

Banca

BAN-003

Bench

El diseño de esta banca busca otorgar a cualquier espacio público de belleza, elegancia y calidez.

Fabricada en sus distintas versiones en acero al carbón con recubrimiento poliéster o en acero inoxidable, hace de esta banca una pieza única y cómoda para cualquier usuario.

The design of this bench seeks to give any space audience of beauty, elegance and warmth.

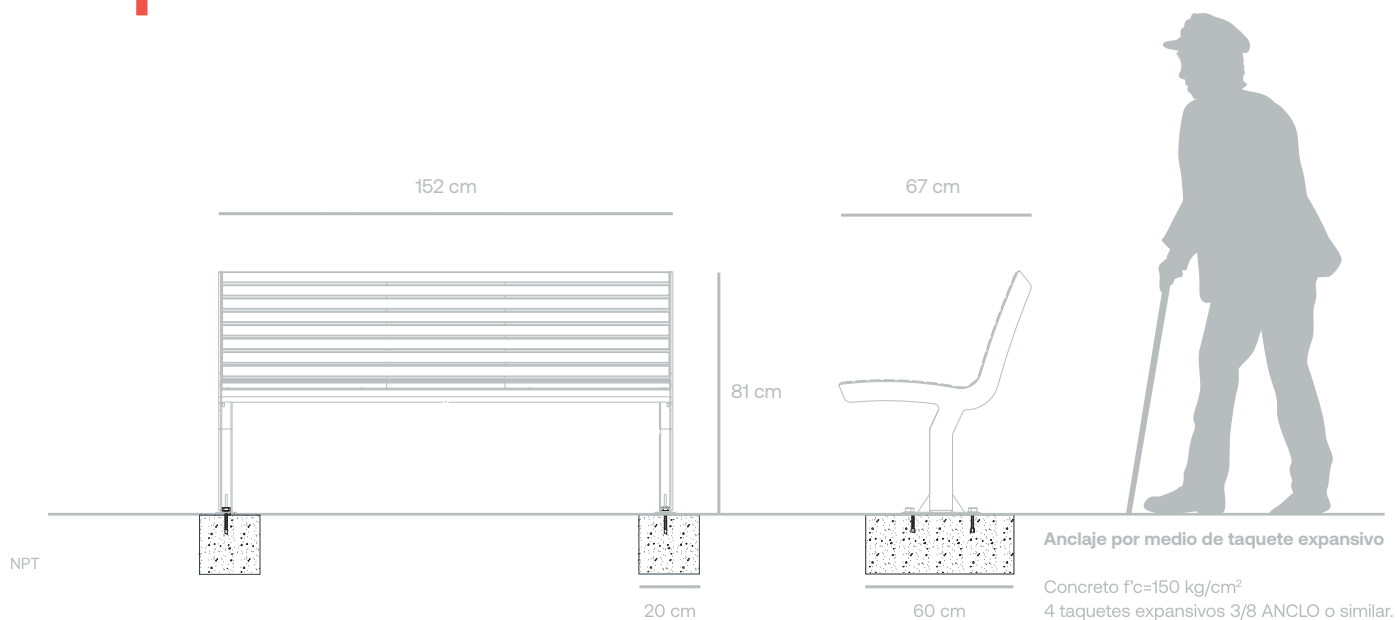
Manufactured in its different versions in carbon steel with polyester coating or stainless steel, makes this bench a unique piece and comfortable for any user.

BKT
mobiliario
urbano



Banca /Bench · BAN-003

Taqueteable

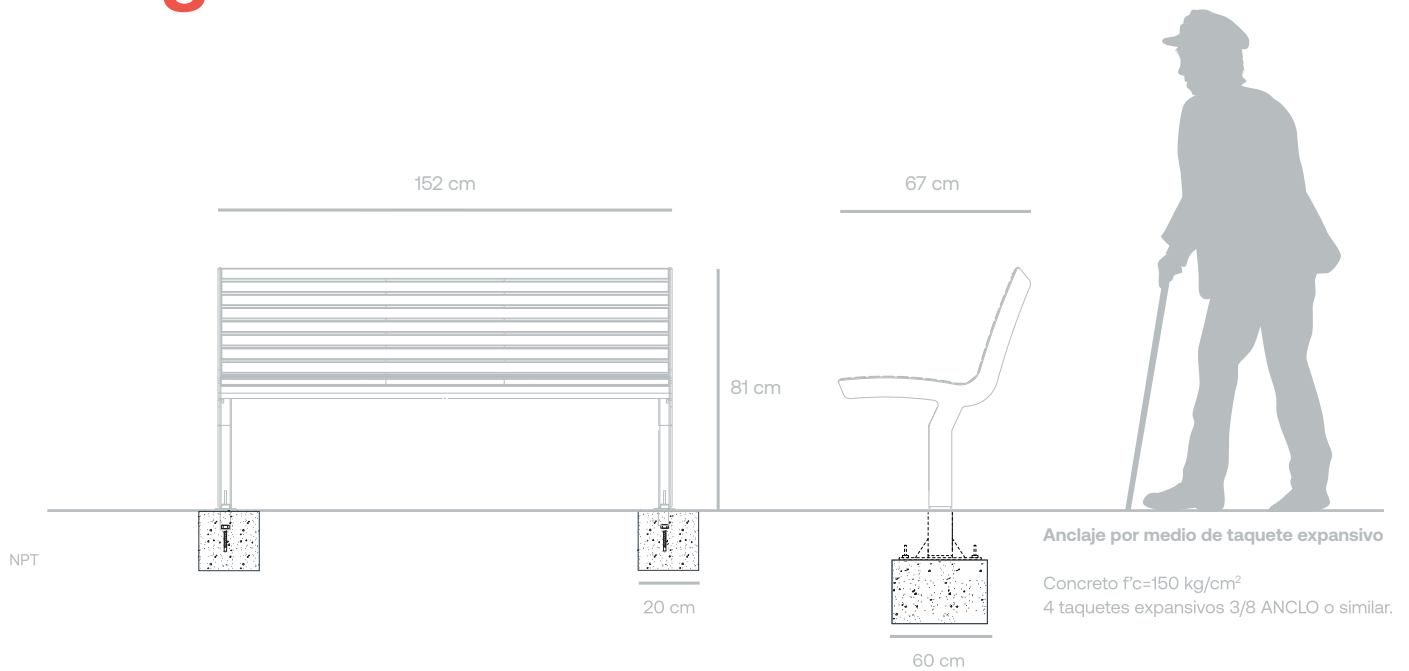


<p>PESO · WEIGHT 48 kg</p>	<p>MATERIALES · MATERIALS Acero al carbón Carbon steel</p>	<p>ACABADO · FINISHING Galvanizado con pintura poliéster. Galvanized with polyester paint.</p>	<p>MEDIDAS · DIMENSIONS 150 x 64 x 81 cm</p>	<p>CATEGORÍAS DE AMBIENTE Y DURABILIDAD ESTIMADA ENVIRONMENTAL CATEGORIES & ESTIMATED DURABILITY C2 Baja a C3 Media /C2 Low to C3 Mild</p>
<p>GARANTÍA · WARRANTY 5 años 5 years</p>			<p>COLOR · COLOR ●</p>	<p>30 a 60 meses de garantía de acuerdo a categoría /30 to 60 months warranty depending on category</p>



Banca /Bench · BAN-003

Ahogable



<p>PESO · WEIGHT 48 kg</p>	<p>MATERIALES · MATERIALS Acero al carbón Carbon steel</p>	<p>ACABADO · FINISHING Galvanizado con pintura poliéster. Galvanized with polyester paint.</p>	<p>MEDIDAS · DIMENSIONS 150 x 64 x 81 cm</p>	<p>CATEGORÍAS DE AMBIENTE Y DURABILIDAD ESTIMADA ENVIRONMENTAL CATEGORIES & ESTIMATED DURABILITY C2 Baja a C3 Media /C2 Low to C3 Mild</p>
<p>GARANTÍA · WARRANTY 5 años 5 years</p>			<p>COLOR · COLOR ●</p>	<p>30 a 60 meses de garantía de acuerdo a categoría /30 to 60 months warranty depending on category</p>

CATEGORÍAS DE AMBIENTE Y DURABILIDAD ESTIMADA


Grado de Corrosividad	Ambiente	Durabilidad estimada	Rango sugerido para este producto
C1 Muy Baja	Zonas secas y frías, baja humedad, algunas zonas desérticas.	60 meses	✓
C2 Baja	Zonas de baja polución, zonas urbanas y desérticas.	60 meses	✓
C3 Media	Zona urbana no marítima y marítima de baja salinidad.	30 meses	✓
C4 Alta	Zonas industriales, zonas costeras sin niebla salina.	30 meses	✓
C5 Muy alta	Zona industrial contaminada, alto grado de salinidad, cercanía a la costa.	6 meses	✗
CX Extrema	Zonas industrial muy contaminada, embarcaderos o malecones con brisa y neblina marina.	6 meses	✗

Nota: Tabla según nmea ISO 9223:2012

ENVIRONMENTAL CATEGORIES AND ESTIMATED DURABILITY

Corrosive index	Environment	Lifespan	Suggested rank for this product
C1 Very low	Dry and cold areas, low humidity, some desert areas.	60 months	✓
C2 Low	Low pollution areas, urban and desert areas.	60 months	✓
C3 Mild	Non-maritime and maritime urban area of low salinity.	30 months	✓
C4 High	Industrial areas, coastal areas without salt mist.	30 months	✓
C5 Very high	Polluted industrial zone, high degree of salinity, proximity to the coast.	6 months	✗
CX Extreme	Highly polluted industrial areas, piers or seawalls with breeze and sea mist.	6 months	✗

Note: Table according nmea ISO 9223:2012



Para mayor información de cómo
nuestros productos colaboran a
la mejora de espacios y en crear
mejores ciudades, visita nuestro
sitio web bktmobiliario.com

Llámanos al
(33)3825 7333
(33)3165 8582

O escríbenos a
info@bktmobiliario.com

BKT
mobiliario
urbano