



Ciclopuerto Easylift Premium

# CP-VEL

Bike Rack

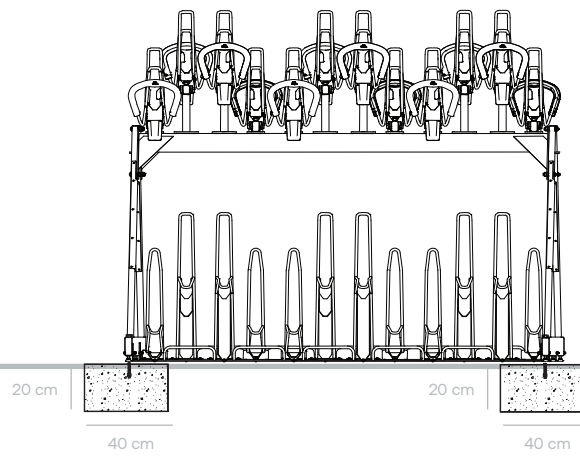
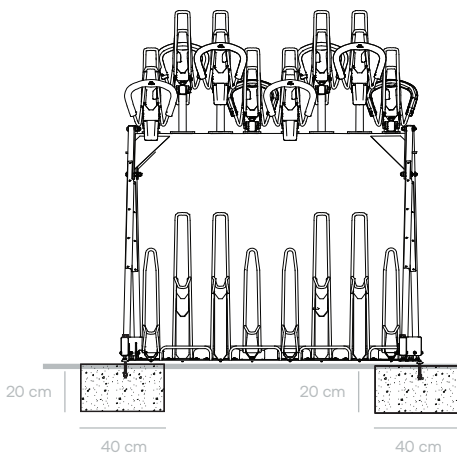
Comercializamos uno de los productos más populares de la marca líder en diseño y producción de ciclopuertos en Holanda, el país con más bicicletas per cápita del mundo. Ofrece todos los elementos necesarios para generar espacios adecuados para estacionar y asegurar bicicletas en grandes números y espacios reducidos.

We sell one of the most popular products at the leading design and production brand of bike parking stations in Holland, the country with the world's highest number of bicycles per capita. It offers all the necessary elements to create adequate parking spaces and securing bicycles in large numbers and confined spaces.

**BKT**  
mobiliario  
urbano

**Largo de 150 cm**

**Largo de 300 cm**



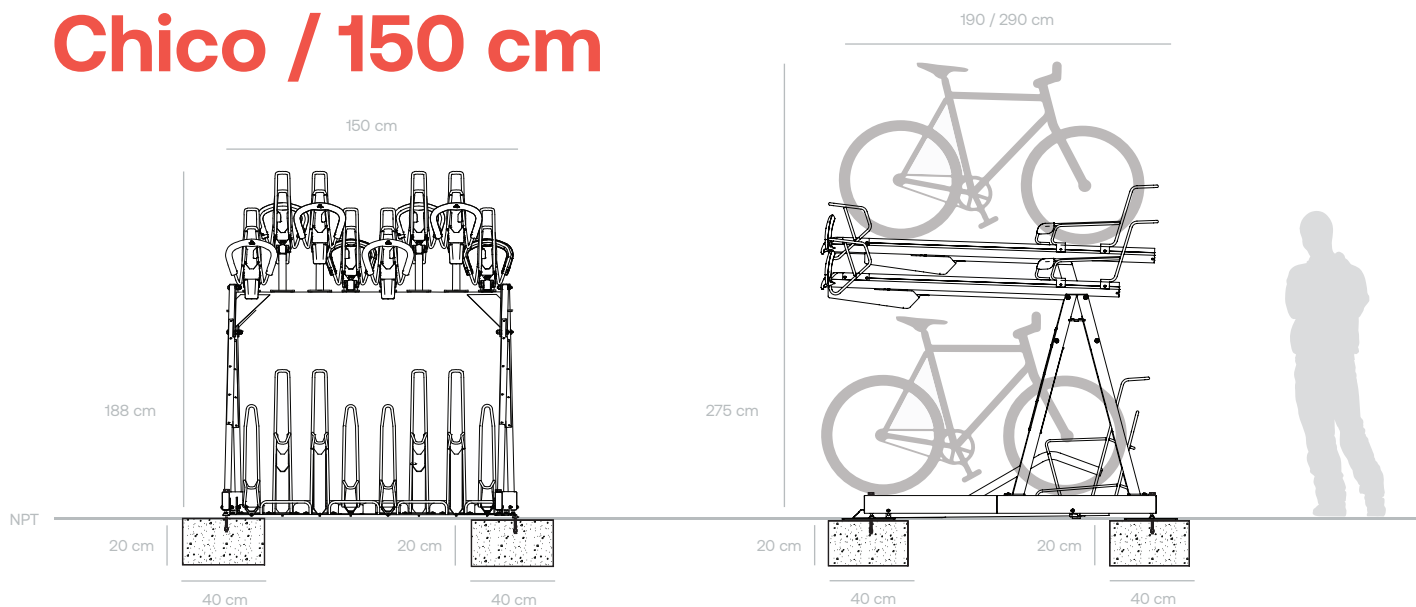
El uso de este archivo es solo para fines de cuantificación y colocación en planos de ante-proyecto arquitectónico. Queda prohibido su uso fuera de estos fines. Todos nuestros productos cuenta con patente. Las dimensiones o especificaciones de este producto pueden variar sin previo aviso. Cualquier duda o comentario, llame a BKT mobiliario urbano: +52 (33) 3825 7333 / 3165 8582, o escribe a [info@bktmobiliario.com](mailto:info@bktmobiliario.com)

The use of this file is only for quantification and placing in blueprints or architectural composing. Its use is prohibited for any other purposes. All our products are patented. The dimensions or specs of this product can vary without previous notice. Any doubts or comments, reach BKT mobiliario urbano at: +52 (33) 3825 7333 / 3165 8582, or [info@bktmobiliario.com](mailto:info@bktmobiliario.com)



Ciclopuerto / Bike rack · CP-VEL

# Chico / 150 cm



**PESO /WEIGHT**  
185 kg

**GARANTÍA /WARRANTY**  
5 años  
5 years

**MATERIALES /MATERIALS**  
Acero galvanizado.  
Galvanized steel.

**ACABADO /FINISHING**  
Galvanizado con  
pintura poliéster.  
Galvanized with  
polyester paint.

**MEDIDAS /DIMENSIONS**  
188 x 150 x 190 cm

**COLOR /COLOR**

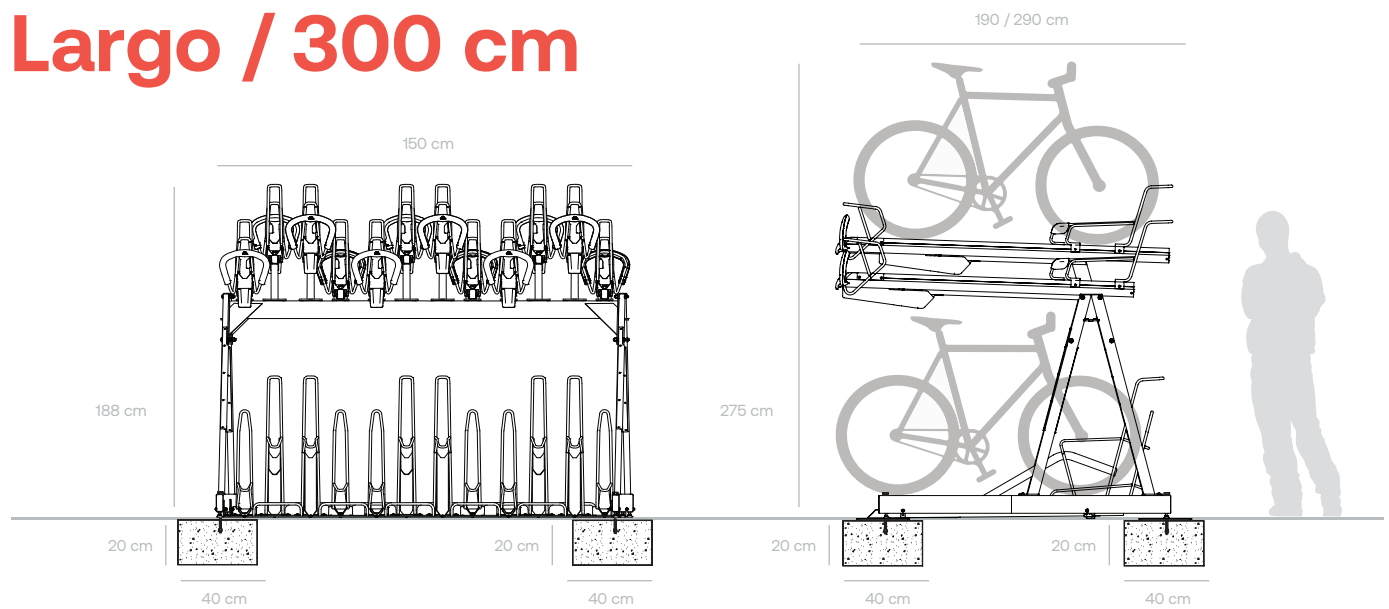


**CATEGORÍAS DE AMBIENTE Y DURABILIDAD ESTIMADA**  
ENVIRONMENTAL CATEGORIES & ESTIMATED DURABILITY  
C2 Baja a C3 Media /C2 Low to C3 Mild  
30 a 60 meses de garantía de acuerdo  
a categoría /30 to 60 months warranty  
depending on category

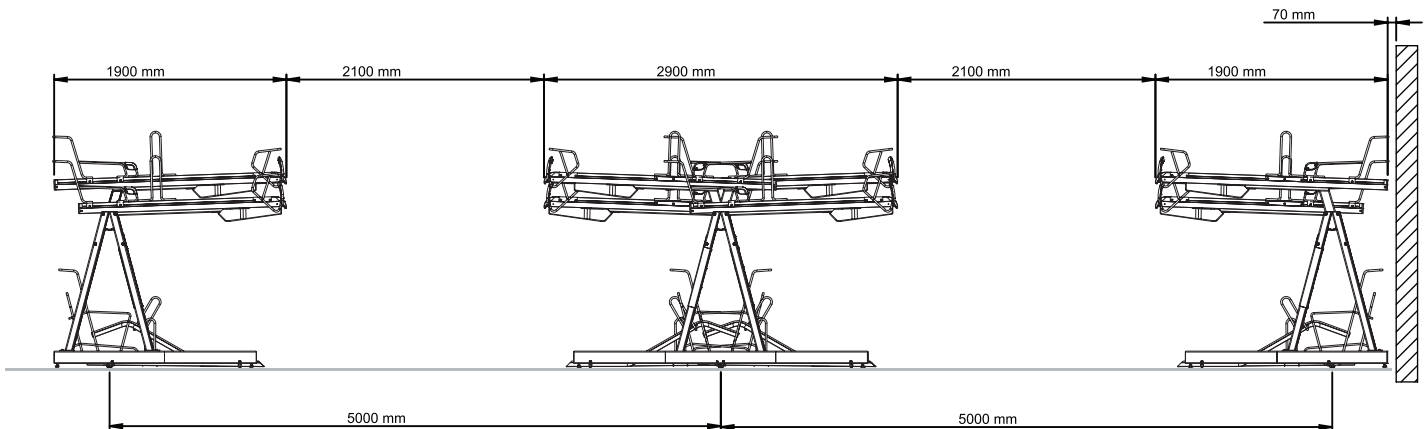


Ciclopuerto / Bike rack · CP - VEL

**Largo / 300 cm**

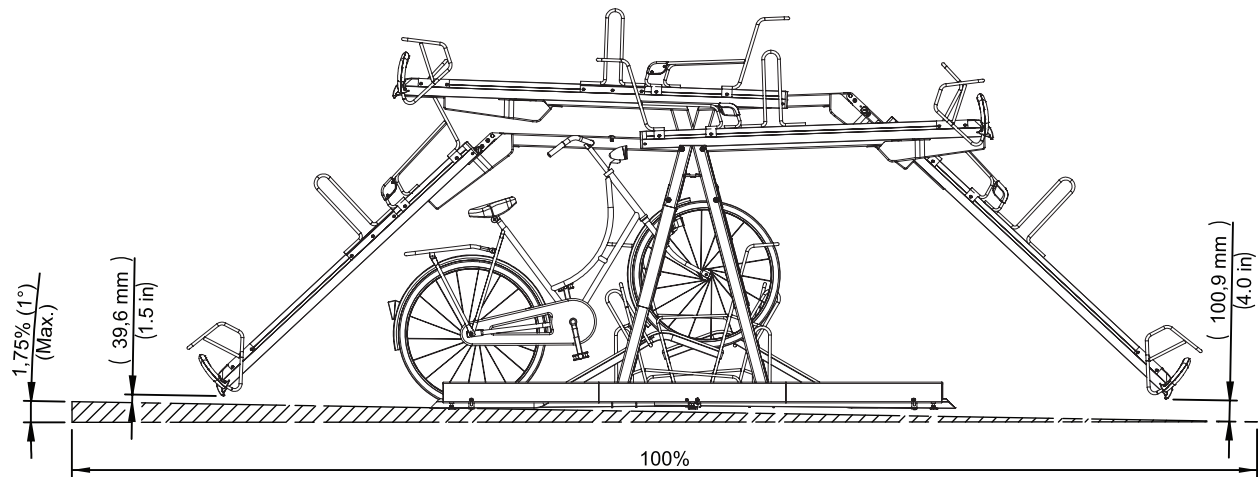
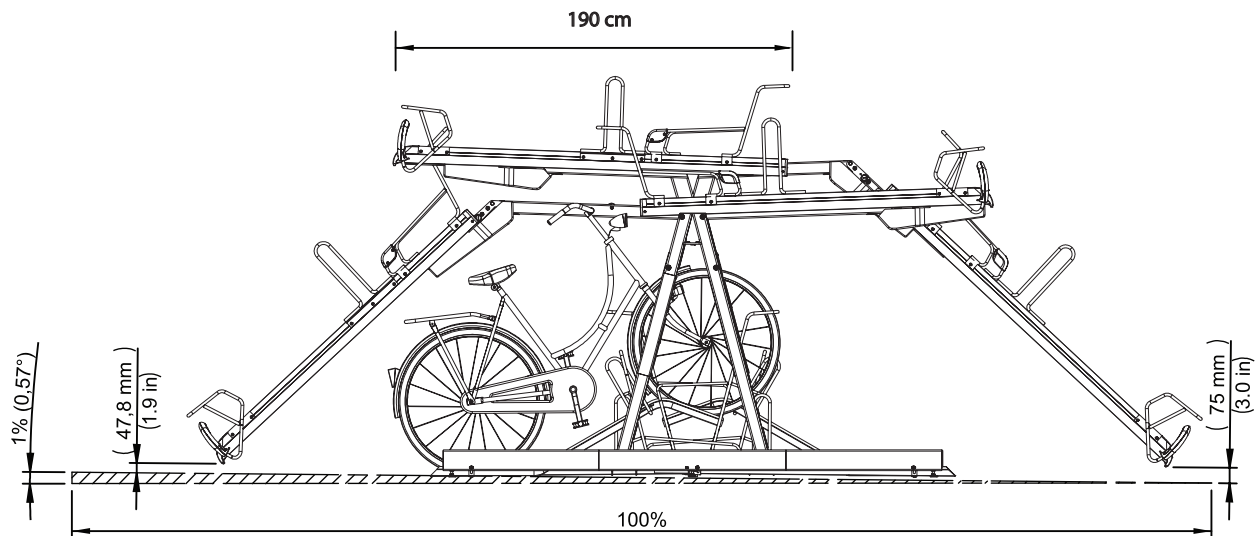


<p><b>PESO /WEIGHT</b> 560 kg</p>	<p><b>MATERIALES /MATERIALS</b> Acero galvanizado. Galvanized steel.</p>	<p><b>ACABADO /FINISHING</b> Galvanizado con pintura poliéster. Galvanized with polyester paint.</p>	<p><b>MEDIDAS /DIMENSIONS</b> 188 x 190 x 190 cm</p>	<p><b>CATEGORÍAS DE AMBIENTE Y DURABILIDAD ESTIMADA</b> ENVIRONMENTAL CATEGORIES &amp; ESTIMATED DURABILITY</p>
<p><b>GARANTÍA /WARRANTY</b> 5 años 5 years</p>			<p><b>COLOR /COLOR</b> ●</p>	<p>C2 Baja a C3 Media /C2 Low to C3 Mild 30 a 60 meses de garantía de acuerdo a categoría /30 to 60 months warranty depending on category</p>

**Distancia recomendada para maniobrar óptimamente el producto:**

Distancia óptima entre producto, tomando en cuenta la mecánica del mismo. Así como la colocación de las bicicletas y el espacio requerido para un uso cómodo y adecuado.

Adquate distance between each module, with the reference of the movement of it when it is used. Also the position of the bicycles and the required space for a comfortable and adequate use.

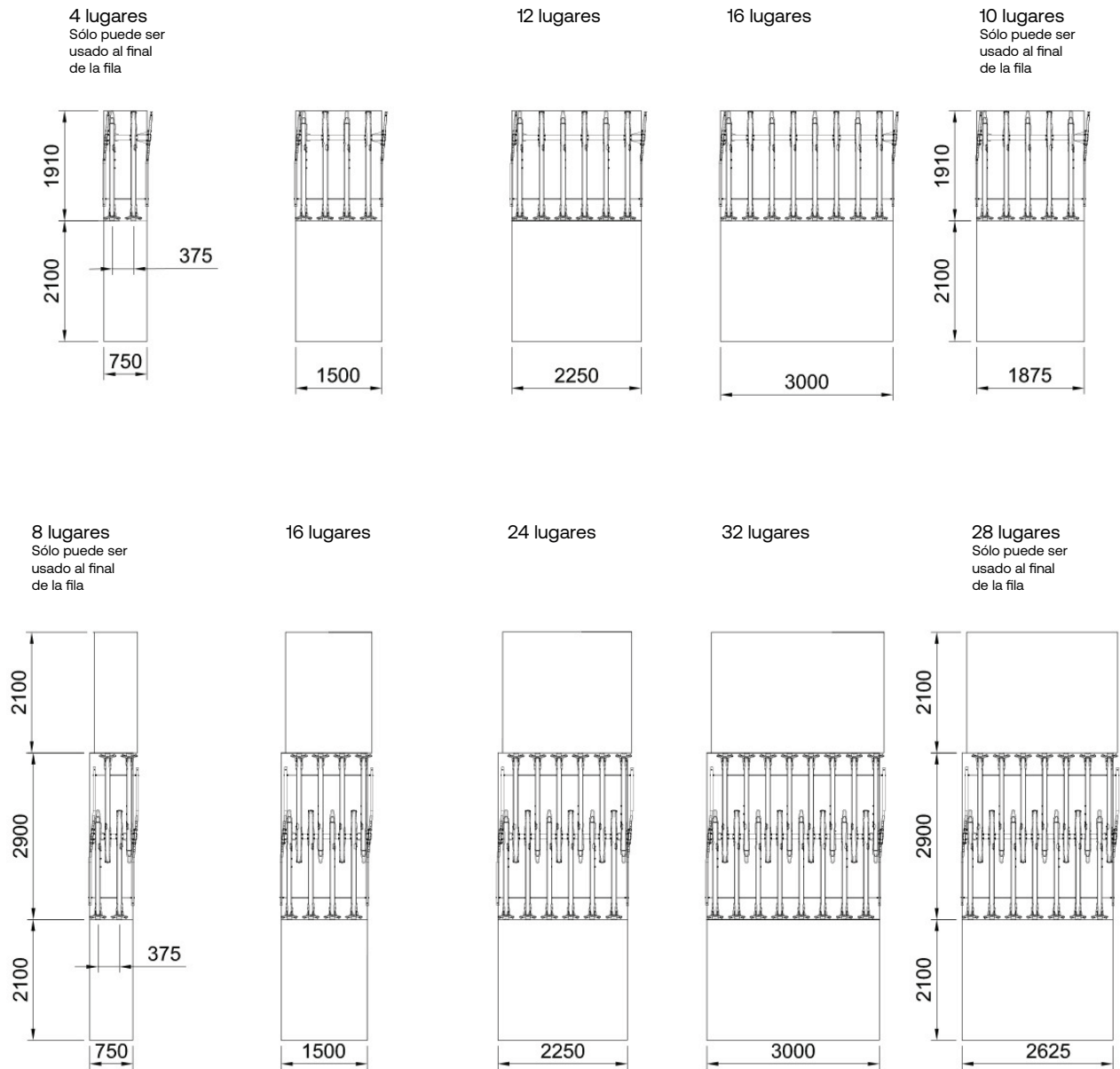
**Ajuste del producto en espacios con inclinación o pendientes:**


El uso de este archivo es solo para fines de cuantificación y colocación en planos de ante-proyecto arquitectónico. Queda prohibido su uso fuera de estos fines. Todos nuestros productos cuenta con patente. Las dimensiones o especificaciones de este producto pueden variar sin previo aviso. Cualquier duda o comentario, llame a BKT mobiliario urbano: +52 (33) 3825 7333 / 3165 8582, o escribe a [info@bktmobiliario.com](mailto:info@bktmobiliario.com)

The use of this file is only for quantification and placing in blueprints or architectural composing. Its use is prohibited for any other purposes. All our products are patented. The dimensions or specs of this product can vary without previous notice. Any doubts or comments, reach BKT mobiliario urbano at: +52 (33) 3825 7333 / 3165 8582, or [info@bktmobiliario.com](mailto:info@bktmobiliario.com)

### Layout de módulos con distinta capacidad :

\*Dimensiones en milímetros.



El uso de este archivo es solo para fines de cuantificación y colocación en planos de ante-proyecto arquitectónico. Queda prohibido su uso fuera de estos fines. Todos nuestros productos cuenta con patente. Las dimensiones o especificaciones de este producto pueden variar sin previo aviso. Cualquier duda o comentario, llame a BKT mobiliario urbano: +52 (33) 3825 7333 / 3165 8582, o escribe a [info@bktmobiliario.com](mailto:info@bktmobiliario.com)

The use of this file is only for quantification and placing in blueprints or architectural composing. Its use is prohibited for any other purposes. All our products are patented. The dimensions or specs of this product can vary without previous notice. Any doubts or comments, reach BKT mobiliario urbano at: +52 (33) 3825 7333 / 3165 8582, or [info@bktmobiliario.com](mailto:info@bktmobiliario.com)

## CATEGORÍAS DE AMBIENTE Y DURABILIDAD ESTIMADA

Grado de Corrosividad	Ambiente	Durabilidad estimada	Rango sugerido para este producto
C1 Muy Baja	Zonas secas y frías, baja humedad, algunas zonas desérticas.	60 meses	✓
C2 Baja	Zonas de baja polución, zonas urbanas y desérticas.	60 meses	✓
C3 Media	Zona urbana no marítima y marítima de baja salinidad.	30 meses	✓
C4 Alta	Zonas industriales, zonas costeras sin niebla salina.	30 meses	✗
C5 Muy alta	Zona industrial contaminada, alto grado de salinidad, cercanía a la costa.	6 meses	✗
CX Extrema	Zonas industrial muy contaminada, embarcaderos o malecones con brisa y neblina marina.	6 meses	✗

Nota: Tabla según nmea ISO 9223:2012

## ENVIRONMENTAL CATEGORIES AND ESTIMATED DURABILITY

Corrosive index	Environment	Lifespan	Suggested rank for this product
C1 Very low	Dry and cold areas, low humidity, some desert areas.	60 months	✓
C2 Low	Low pollution areas, urban and desert areas.	60 months	✓
C3 Mild	Non-maritime and maritime urban area of low salinity.	30 months	✓
C4 High	Industrial areas, coastal areas without salt mist.	30 months	✗
C5 Very high	Polluted industrial zone, high degree of salinity, proximity to the coast.	6 months	✗
CX Extreme	Highly polluted industrial areas, piers or seawalls with breeze and sea mist.	6 months	✗





Para mayor información de cómo  
nuestros productos colaboran a  
la mejora de espacios y en crear  
mejores ciudades, visita nuestro  
sitio web [bktmobiliario.com](http://bktmobiliario.com)

Llámanos al  
**(33)3825 7333**  
**(33)3165 8582**

O escríbenos a  
[info@bktmobiliario.com](mailto:info@bktmobiliario.com)

**BKT**  
mobiliario  
urbano