

BKT
mobiliario
urbano

Ficha Técnica
Product Sheet

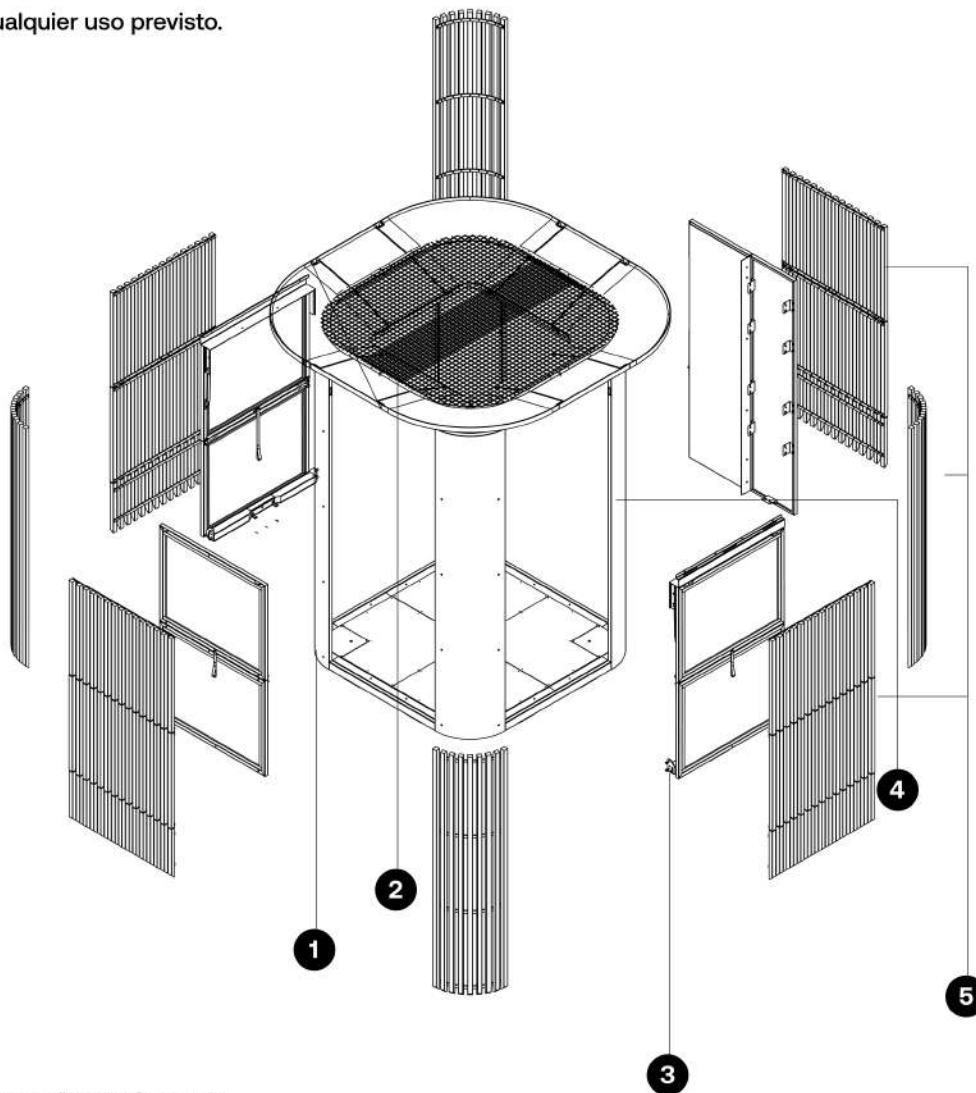
MO-006

Quiosco Kiosk



El MO-006 reúne en un solo módulo todas las características deseables para un diseño estético y adaptable, capaz de satisfacer una amplia gama de necesidades. Su estructura de acero al carbón le proporciona la resistencia y durabilidad necesarias para cualquier uso previsto.

The MO-006 brings together all the desirable features in one module for an aesthetic and adaptable design that can meet a wide range of needs. Its carbon steel structure provides the necessary strength and durability for any intended use.



- ① **Cuerpo / Estructura** Body / Structure
- ② **Techo** Roof
- ③ **Cortinas de Aluminio** Aluminum curtains
- ④ **Acceso trasero** Back access
- ⑤ **Piel exterior** Exterior

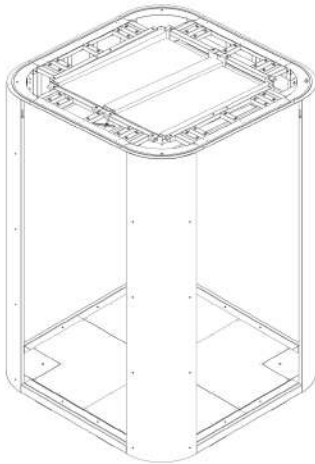


1. Cuerpo / Estructura

Body / Structure

La estructura y base del quiosco, hecha de acero al carbón, ofrece un soporte robusto para los componentes adicionales que se ensamblan fácilmente. El interior está preparado para instalaciones eléctricas, hidráulicas o de gas. Incluye un piso de aluminio antideslizante, iluminación interna y controles para diversos mecanismos.

The structure and base of the kiosk, made of carbon steel, provide robust support for the additional components that assemble easily. The interior is prepared for electrical, hydraulic, or gas installations. It includes an anti-slip aluminum floor, internal lighting, and controls for various mechanisms.



Cuerpo; Acero al carbón / 200 x 200 cm

Body: Carbon steel, 78 x 78 in

Cuerpo; Acero al carbón / 350 x 350 cm

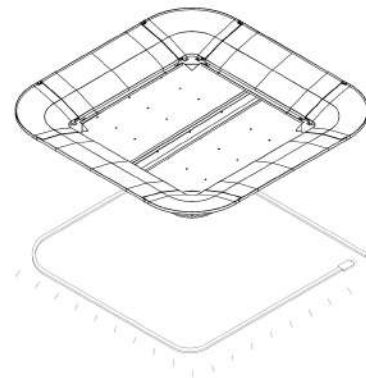
Body: Carbon steel, 137 x 137 in

2. Techumbre

Roof

Una pieza atractiva con un volumen orgánico y distinguido, fabricada en fibra de vidrio, que reduce la temperatura interior, es ligera y dúctil. Su diseño arquitectónico permite ofrecer una variante donde la base pueda incluir LEDs, creando un efecto flotante y encantador por la noche.

An attractive piece with an organic and distinguished volume, made of fiberglass, which reduces interior temperature, is lightweight and ductile. Its architectural design allows to offer a configuration that the base can include LEDs, creating a floating and charming effect at night.



Techumbre; fibra de vidrio / 282 x 282 cm

Body: Fiberglass, 78 x 78 in

Cuerpo; acero al carbón / 432 x 432 cm

Body: Fiberglass, 78 x 78 in

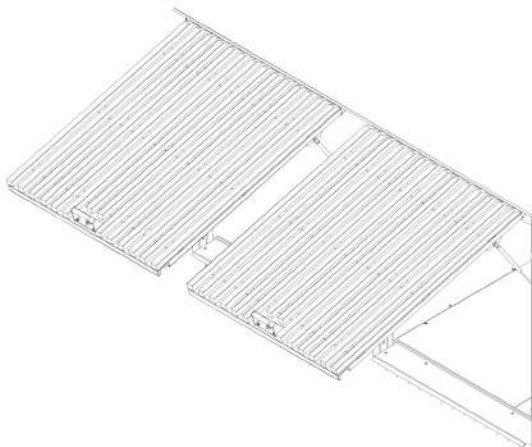


3. Ventanas Abatibles

Casement Window

Desarrollamos ventanas plegables que, al abrirse, crean un toldo protector en la parte superior del quiosco. Estas ventanas promueven la comunicación entre el exterior y el interior del módulo y se accionan manualmente con un mecanismo simple.

We developed hinged windows that, when opened, create a protective canopy at the top of the kiosk. These windows promote communication between the exterior and interior of the module and are operated manually with a simple mechanism.

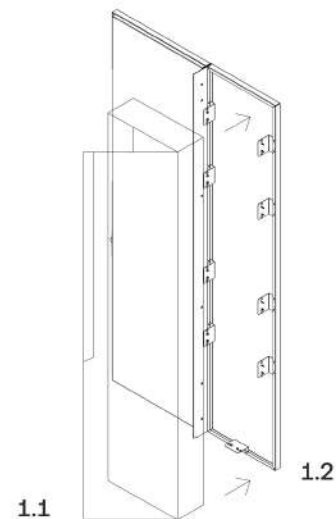


5. Acceso trasero

Back access

En la parte posterior del quiosco, colocamos el acceso al mismo mediante una puerta de acero al carbón con una chapa de alta seguridad. Dentro de esta puerta existe un gabinete que permite almacenar los elementos básicos de limpieza para el aseo del módulo.

At the back of the kiosk, we placed the access point through a carbon steel door with a high-security lock. Inside this door, there is a cabinet that allows for the storage of basic cleaning supplies for the maintenance of the module.



1.1 Gabinete; Acero al carbón.

Cabinet; Carbon steel.

1.2 Puerta; Acero al carbón.

Door; Carbon steel.

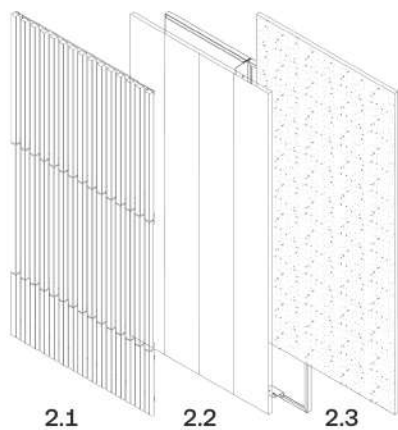


6. Piel exterior

Exterior skin

Quisimos darle un toque atractivo al exterior de nuestro módulo con un amplio catálogo de materiales para integrarlo en distintos paisajes. Esto permite una estética sutil y elegante, adecuada para su entorno natural, urbano o arquitectónico. Actualmente, ofrecemos revestimiento de listones de madera y estamos desarrollando revestimientos poliméricos y pétreos.

We wanted to give our module's exterior an attractive touch with a wide range of materials to integrate it into different landscapes. This allows for a subtle and elegant aesthetic, suitable for natural, urban, or architectural environments. Currently, we offer wood slat cladding and are developing polymer and stone claddings.



2.1 Piel exterior; madera. Exterior skin; wood.

2.2 Piel exterior; polímero. Exterior skin; polymer.

2.3 Piel exterior; pétreo. Exterior skin; stone.

MO-006



Quiosco Kiosk

El quiosco MO-006 permite que se desarrollen diversas funciones comerciales y de servicio en el espacio público. Es un producto personalizable según el giro, que cuenta con luz e instalaciones eléctricas, además de cumplir con medidas cómodas para trabajar en su interior.

The MO-006 kiosk enables a range of commercial functions and services in the public space. It can be personalized to suit your line of business. It has electric energy installations and is a comfortable size for working inside.

Variables Variants

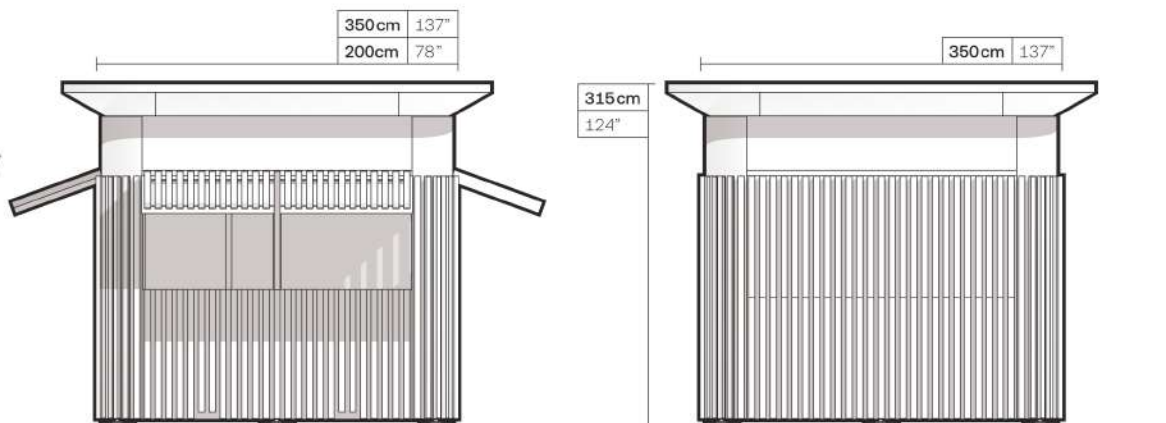
Muros Walls

- Ventana Plegable
Folding Window
- Cortina Enrollable
Roller Blind

Tipología Typology

- Normal
- con MUPI with MUPI

N.P.T. F.F.L



Apariencia Appearance

Cuerpo Body

- Acero al Carbón Carbon Steel



Costados Sides

- Acero al Carbón Carbon Steel
- Contrachapado Plywood

Configuraciones Settings

Tamaños Sizes

- Chico Small
- Grande Large

Instalación Installation

- Sobrepuesto Laid

Electrónicos Electronics

- Iluminación Lighting

Grande (3.5x3.5 m)

Large

Peso: 2800 kg

6172 lb



Cuerpo / Estructura

Body / Structure

Techo

Roof

Ventanas y Cortina

Windows and Curtain

Acceso trasero

Back access

Piel exterior

Exterior skin

A.



Acero al carbón
Carbon steel

Si

3

Si

Madera para exterior
Exterior-grade wood

B.



Acero al carbón
Carbon steel

Si

3

Si

—

Chico (2x2 m)

Small

Peso: 2000 kg

4409 lb



Cuerpo / Estructura

Body / Structure

Techo

Roof

Ventanas y Cortina

Windows and Curtain

Acceso trasero

Back access

Piel exterior

Exterior skin

A.



Acero al carbón
Carbon steel

Si

3

Si

Madera para exterior
Exterior-grade wood

B.



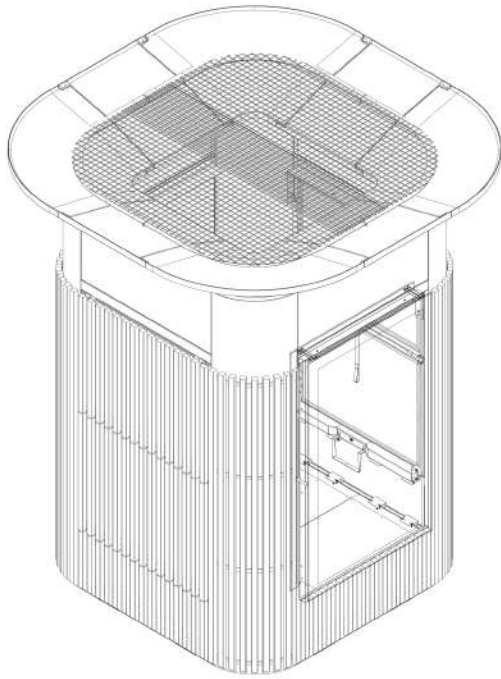
Acero al carbón
Carbon steel

Si

3

Si

—



A. MUPI

MUPI

Consideramos nuestro quiosco en relación con su entorno, no solo físico sino también en cuanto al valor que aporta a las personas que transitan por diversos espacios urbanos. Entendemos que la inclusión de un MUPI en la estructura-base amplía la funcionalidad de los módulos, incrementando su impacto económico y social. Al proporcionar una cara con un área informativa, transformamos el contexto en el cual se utiliza y se coloca el quiosco, ampliando su funcionalidad e incluso encontrando formas de capitalizarla.

We consider our kiosk in relation to its environment, not only physically but also in terms of the value it provides to people moving through various urban spaces. We understand that including a MUPI in the base structure enhances the functionality of the modules, increasing their economic and social impact. By providing one side with an informational area, we transform the context in which the kiosk is used and placed, expanding its functionality and even finding ways to capitalize on it.

B. Iluminación

Lighting

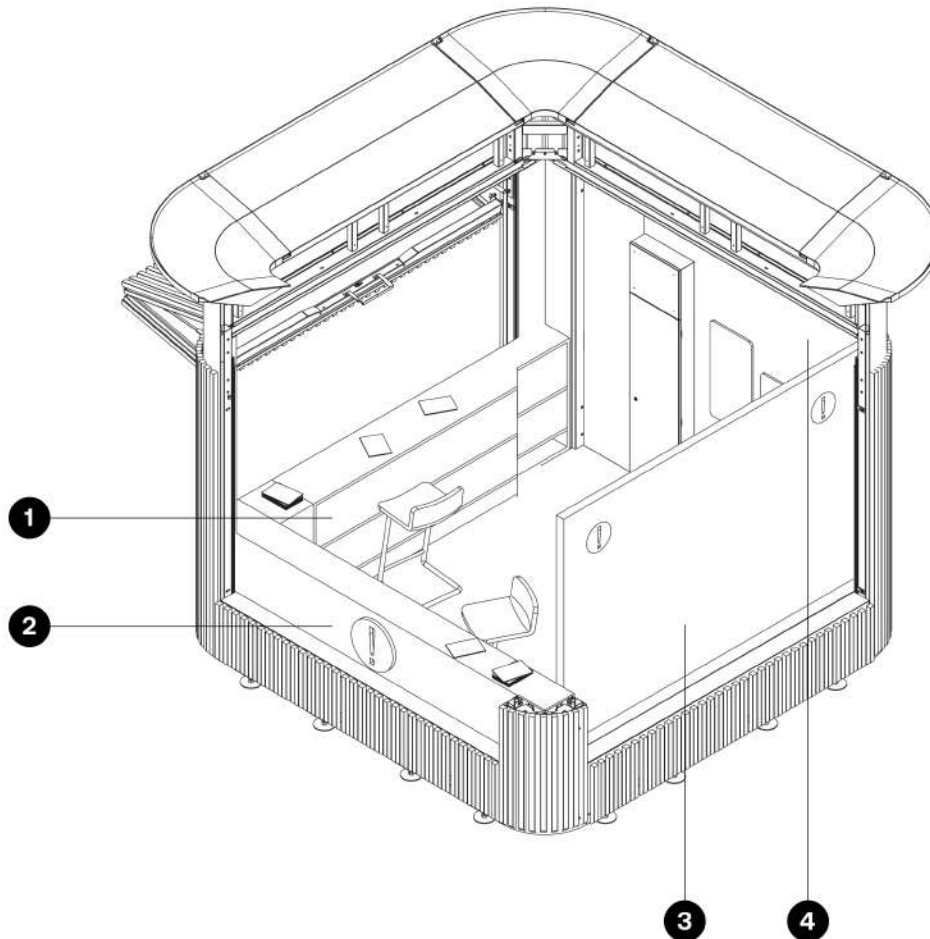
Realzamos la forma única del techo con un accesorio que proporciona iluminación externa en su base, complementando su volumen de manera elegante. Además de aumentar la visibilidad a distancia durante las horas nocturnas, crea un efecto flotante. El baño de luz sobre la superficie del techo, combinado con la iluminación interna, resalta y favorece su forma.

We enhance the unique shape of the roof with an accessory that provides external lighting at its base, complementing its volume elegantly. Besides increasing visibility from a distance during nighttime, it creates a floating effect. The light wash over the roof surface, combined with the internal lighting, highlights and accentuates its shape.

Informativo

Informative

3.5 x 3.5 m



① **Entrepauos internos** Inside shelves and cabinets

② **Frente con gráfica** Graphic front

③ **Muro externo / Pantalla** External wall / Screen

④ **Muro interno / Gráficos** Internal wall / Graphics

Diseñado como módulo de atención al público, es ideal para sitios concurridos por turistas o para trámites en dependencias gubernamentales. Ofrece capacidad para instalaciones eléctricas, gráficos informativos, señalización y suficiente espacio interior para almacenar folletos y otros insumos necesarios.

Designed as a public service module, it is ideal for high-traffic tourist areas or for administrative processes in government offices. It offers capacity for electrical installations, informational graphics, wayfinding, and sufficient interior space to store brochures and other necessary supplies.

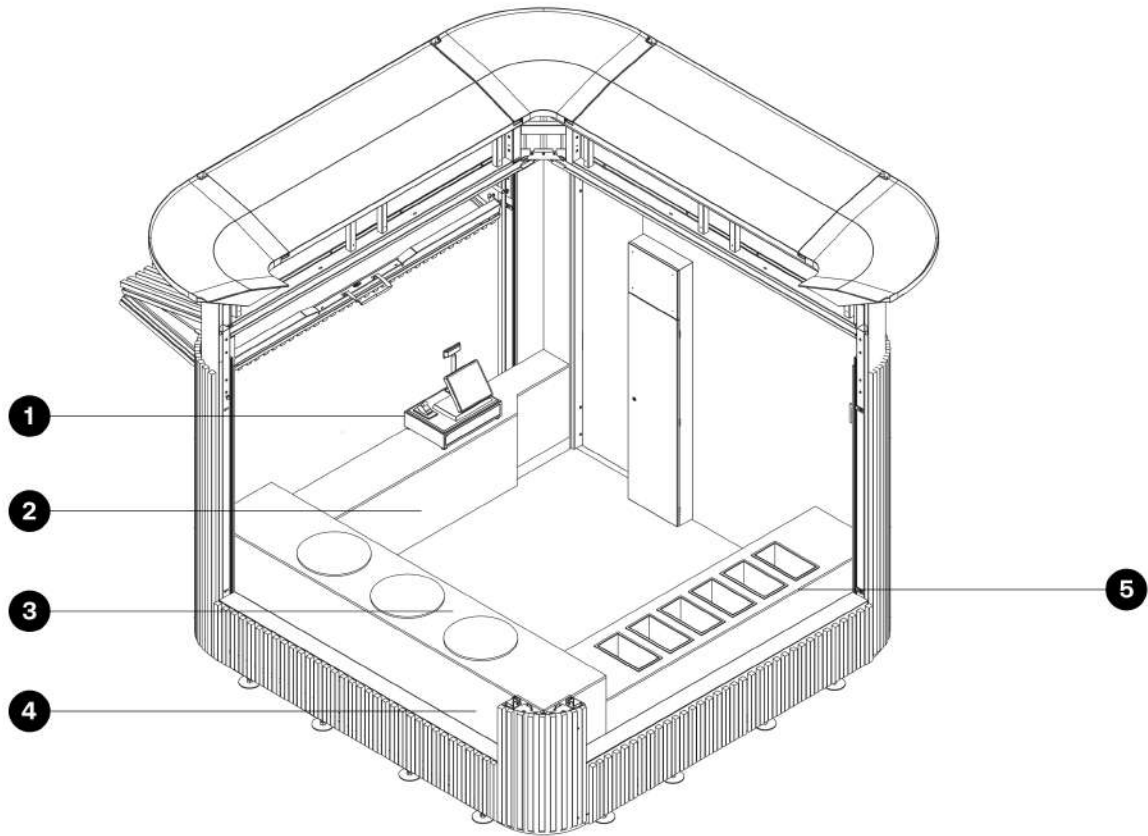
*Estas opciones mostradas son solo ejemplos de uso. El diseño interior no está incluido con el quiosco.

*These options shown are just examples of use. The interior design is not included with the kiosk.

Alimentos

Food

3.5 x 3.5 m



- ① Barra de utilidades Utility bar
- ② Almacenamiento / 20 m² Storage / 20 m²
- ③ Barra caliente Hot bar
- ④ Frente para gráfica Graphic Front
- ⑤ Barra fría Cold area

Los food courts, concesiones en plazas y parques, mercados y playas son espacios ideales para negocios de alimentos y hospitalidad. Nuestro módulo permite instalaciones eléctricas, hidráulicas y de gas, asegurando que el MO-006 funcione óptimamente como una isla equipada para la preparación y servicio de alimentos y bebidas.

Food courts, concession areas in plazas and parks, markets, and beaches are ideal spaces for food and hospitality businesses. Our module allows for electrical, hydraulic, and gas installations, ensuring that the MO-006 operates optimally as a fully equipped island for food and beverage preparation and service.

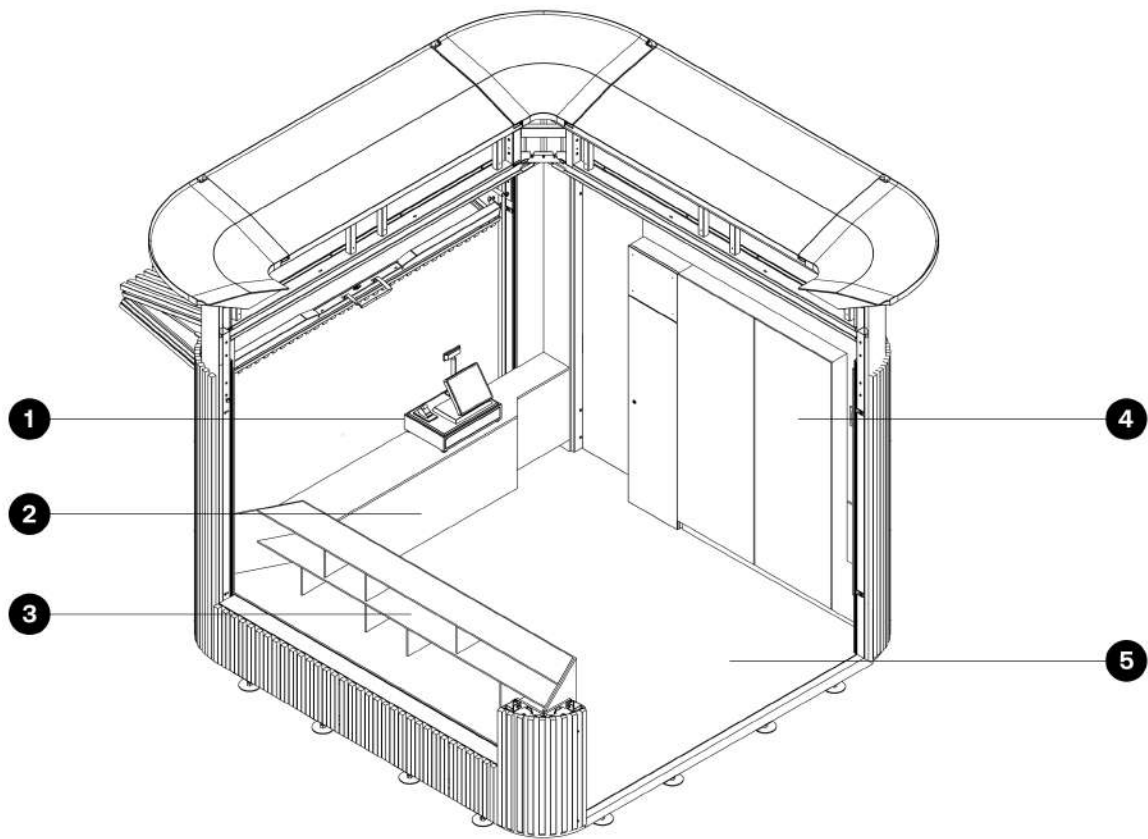
*Estas opciones mostradas son solo ejemplos de uso. El diseño interior no está incluido con el quiosco.

*These options shown are just examples of use. The interior design is not included with the kiosk.

Retail

Retail

3.5 x 3.5 m



- ① Barra de utilidades Utility bar
- ② Almacenamiento Storage
- ③ Área de exhibición Exhibition Area
- ④ Ampliación de gabinetes Cabinet Addition
- ⑤ Acceso a módulo Access

El MO-006 se caracteriza por su versatilidad y adaptabilidad a diversas necesidades y productos. Ofrece múltiples configuraciones para una experiencia de compra y venta óptima, y su sólida construcción exterior complementa un amplio espacio interno que permite la personalización según los requisitos del producto a exhibir.

The MO-006 is characterized by its versatility and adaptability to various needs and products. It offers multiple configurations for an optimal buying and selling experience, and its sturdy exterior construction complements a spacious interior that allows for customization based on the requirements of the product being displayed.

*Estas opciones mostradas son solo ejemplos de uso. El diseño interior no está incluido con el quiosco.

*These options shown are just examples of use. The interior design is not included with the kiosk.

Para más información sobre las garantías, encuéntralas en nuestro sitio web.

Garantías

Guarantees



Zona Urbana

Urban Area

Se refiere a zonas de baja polución, secas y frías, de baja humedad o algunas zonas desérticas.

It refers to areas of low pollution, dry and cold, low humidity or some desert areas.



Brisa Marina

Sea Breeze

Se refiere a embarcaderos o malecones con brisa de un grado muy alto de salinidad y neblina marina.

It refers to piers or promenades with very high levels of salt fog.



Alta Humedad

High Humidity

Se refiere a zonas húmedas sin niebla salina o con grado medio de salinidad con cercanía a la costa.

It refers to humid areas without salt fog or with a medium degree of salinity close to the coast.

Acero al Carbón

Carbon Steel






 60 meses months
 12 meses months



Maderas


Woods

 60 meses months
 60 meses months
 36 meses months

BKT
mobiliario
urbano

 [bkt_mobiliario.urbano](#)

[bktmobilierio.com](https://www.bktmobilierio.com)

 Herrera y Cairo 980
Col. Jesús 44200
Guadalajara, Jal. MX

 MiBici GDL-10
 L1, Estación Refugio

 +52 33 3825 7333
+52 33 3165 8582

 info@bktmobilierio.com