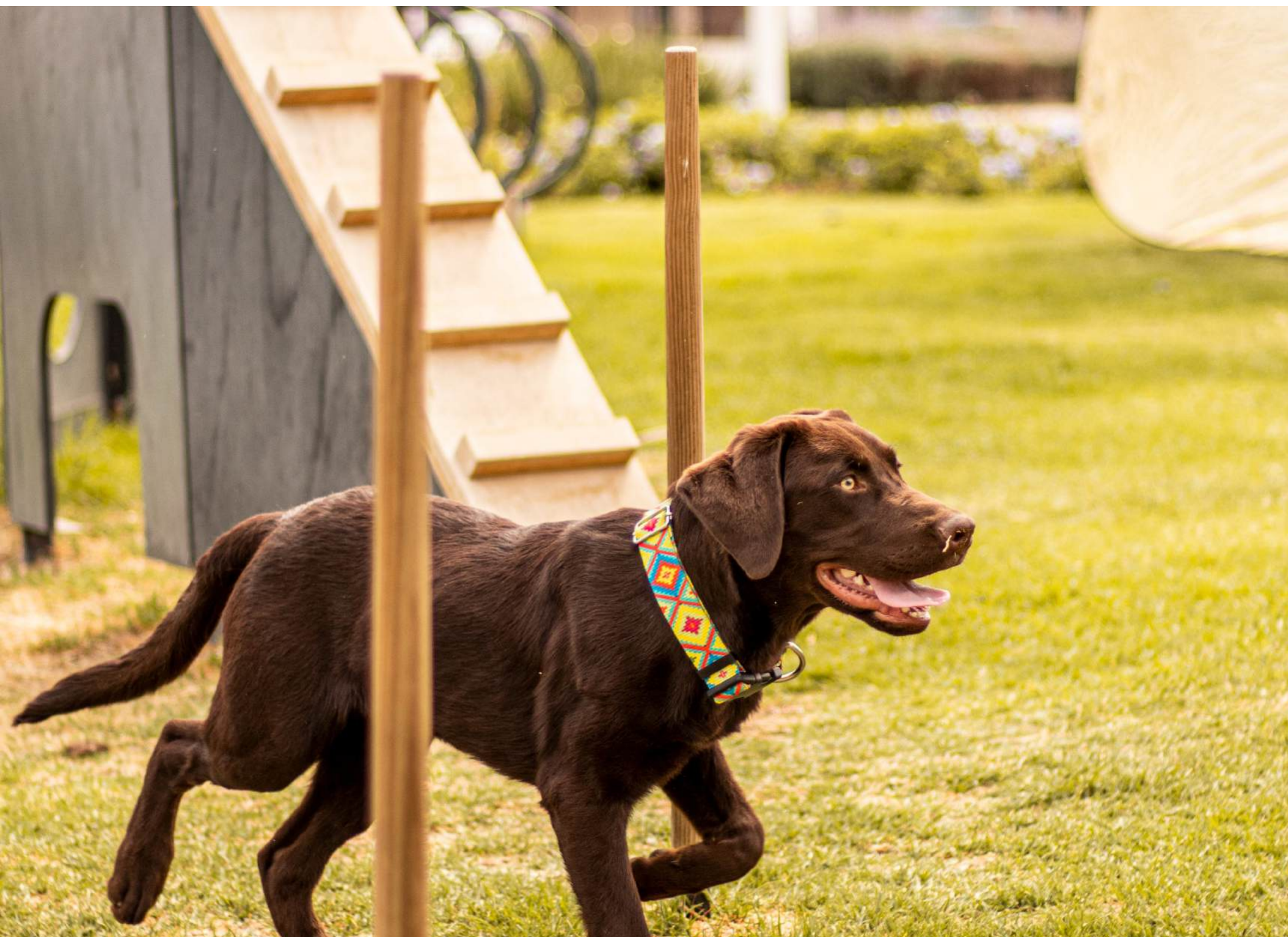


BKT
mobiliario
urbano

Ficha Técnica
Product Sheet

DOG-003

Poste Sláalom Slalom Pole



DOG-003

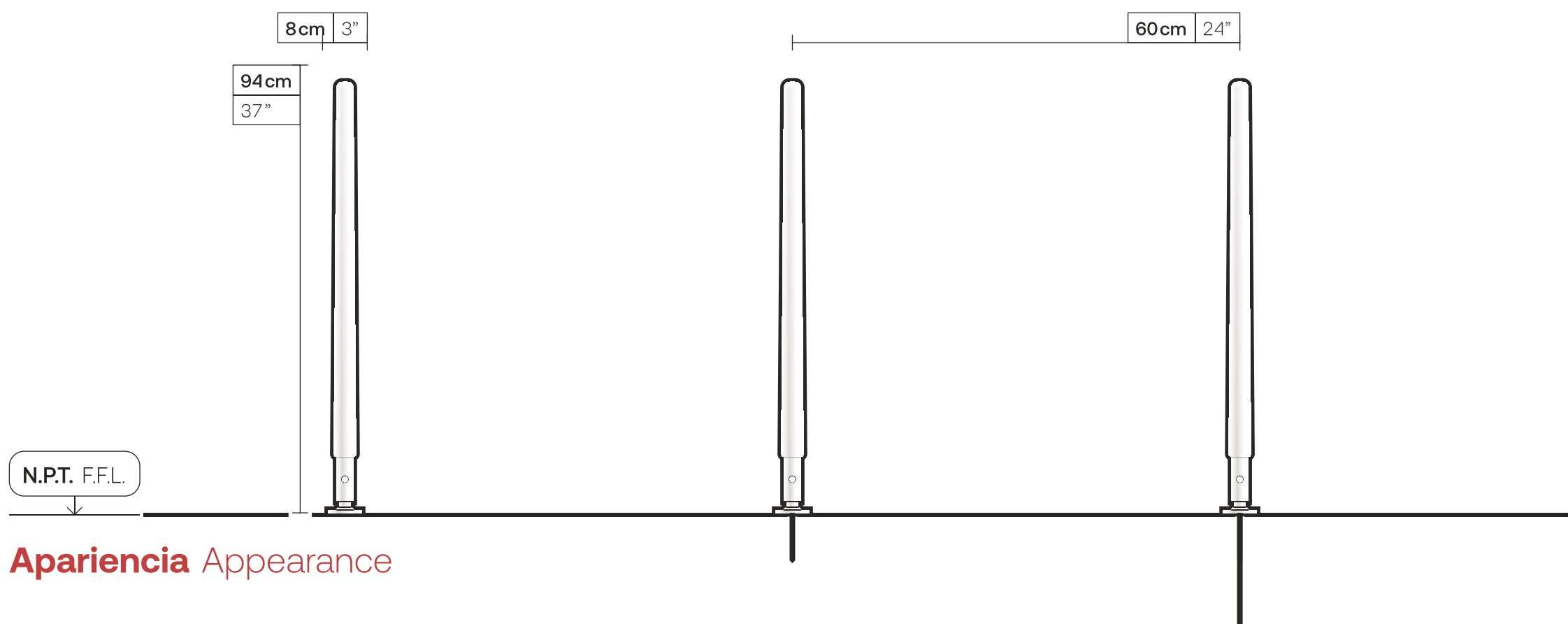


Poste Slálor Slalom Pole

El poste de slalom es un producto duradero y ligero hecho de acero de carbono y madera de pino que puede ser fácilmente transportado e instalado. Añade tanto valor funcional como estético a cualquier espacio al aire libre y es ideal para espacios públicos, parques y complejos residenciales o habitacionales.

The slalom pole is a durable and lightweight product made of carbon steel and pinewood that can be easily transported and installed. It adds both functional and aesthetic value to any outdoor space and is ideal for public spaces, parks, and residential or living complexes.

Peso: 1.14 kg



Apariencia Appearance

Estructura Structure

- Acero al Carbón Carbon Steel



Configuraciones Settings

Tamaños Sizes

- Único Default

Instalación Installation

- Anclaje Químico Chemical Anchor
- Ahogado Drowned

Para más información sobre las garantías, encuentralas en nuestro sitio web.

Garantías

Guarantees



Zona Urbana

Urban Area

Se refiere a zonas de baja polución, secas y frías, de baja humedad o algunas zonas desérticas.

It refers to areas of low pollution, dry and cold, low humidity or some desert areas.



Brisa Marina

Sea Breeze

Se refiere a embarcaderos o malecones con brisa de un grado muy alto de salinidad y neblina marina.

It refers to piers or promenades with very high levels of salt fog.



Alta Humedad

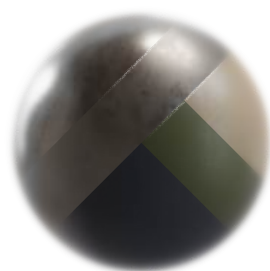
High Humidity

Se refiere a zonas húmedas sin niebla salina o con grado medio de salinidad con cercanía a la costa.

It refers to humid areas without salt fog or with a medium degree of salinity close to the coast.

Acero al Carbón

Carbon Steel




 60 meses months

 12 meses months




 [bkt_mobiliario.urbano](https://www.instagram.com/bkt_mobiliario.urbano)

[bktmobiliario.com](https://www.bktmobiliario.com)

 Herrera y Cairo 980
Col. Jesús 44200
Guadalajara, Jal. MX

 MiBici GDL-10
 L1, Estación Refugio

 +52 33 3825 7333
+52 33 3165 8582

 info@bktmobiliario.com