

**BKT**  
mobiliario  
urbano

Ficha Técnica  
Product Sheet

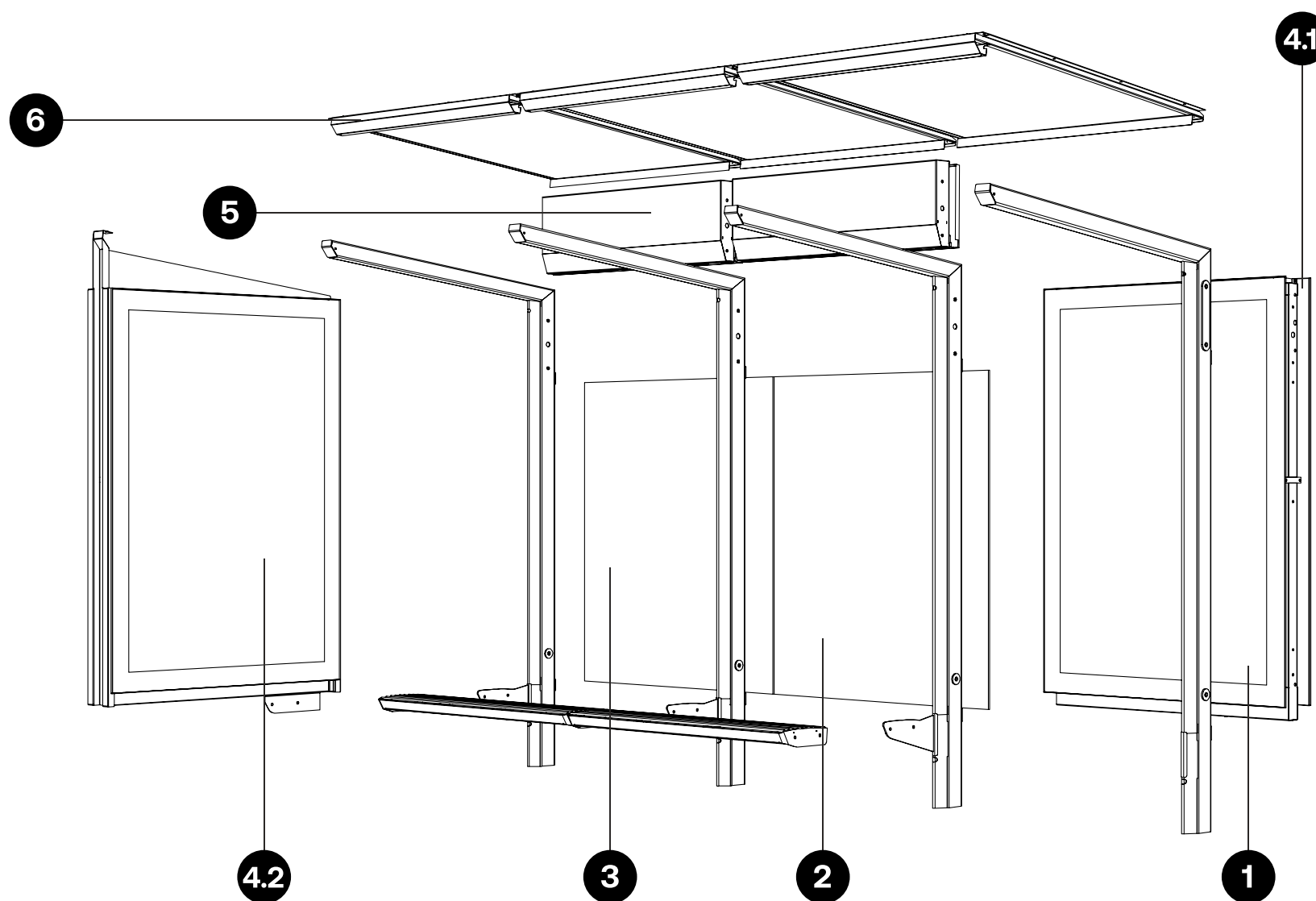
# PA-003

## Parabús Bus Shelter



El PA-003 es un sistema configurable y escalable que responde a las necesidades espaciales y de demanda de la ciudad y sus habitantes. Diseñado para empresas de publicidad y gobiernos, este sistema integra componentes que permiten configurar un parabús según las necesidades específicas de cada caso. Esta flexibilidad facilita la operación, así como la reposición, el mantenimiento y la modificación de piezas dentro del sistema.

The PA-003 is a configurable and scalable system that meets the spatial and demand needs of the city and its inhabitants. Designed for advertising companies and governments, this system integrates components that allow a bus stop to be configured according to the specific needs of each case. This flexibility facilitates operation, as well as the replacement, maintenance, and modification of parts within the system.



① Postes Posts

② Asientos Crystal doors

Madera Wood

Inoxidable Stainless Steel

③ Respaldos Backrest

con Cristal with Glass

sin Cristal without Glass

④.1 Postes Parallel

④.2 Perpendicular Perpendicular

⑤ Frentes Front

con Iluminación with Lighting

sin Iluminación without Lighting

⑥ Techo Roof

Cristal con iluminación

Glass with lighting

Cristal sin iluminación

without Lighting

**Policarbonato con iluminación**

Polycarbonate with lighting

**Policarbonato sin iluminación**

Polycarbonate without lighting

**Aluminio compuesto con iluminación**

Composite aluminum with lighting

**Aluminio compuesto sin iluminación**

Composite aluminum without lighting

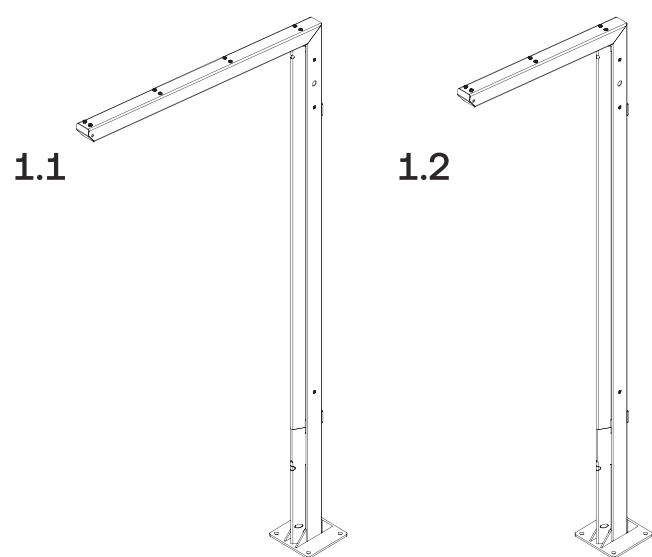


## 1. Postes

Posts

La pieza estructural y base modular del parabús está fabricada en acero al carbón, lo que permite el ensamblaje discreto y sencillo de los demás elementos funcionales mediante tornillería de acero inoxidable. Su diseño incluye una tapa de acero inoxidable que oculta los elementos de sujeción, mejorando la apariencia, función y durabilidad. Además, esta base modular está diseñada para facilitar la adición o cambio de accesorios según sea necesario.

The structural piece and modular base of the bus stop are made of carbon steel, allowing for the discreet and simple assembly of other functional elements using stainless steel screws. Its design includes a stainless steel cover that conceals the fasteners, enhancing the appearance, function, and durability. Additionally, this modular base is designed to easily accommodate the addition or modification of accessories as needed.



### 1.1 Poste; travesaño largo / 154 cm

Post; long crossbar / 60 in

### 1.2 Poste; travesaño corto / 100 cm

Post; short crossbar / 39 in

## 2. Asientos

Seats

Un resistente marco de acero al carbón constituye la estructura principal de nuestros asientos, ofreciendo una silueta versátil con dos opciones de superficie:

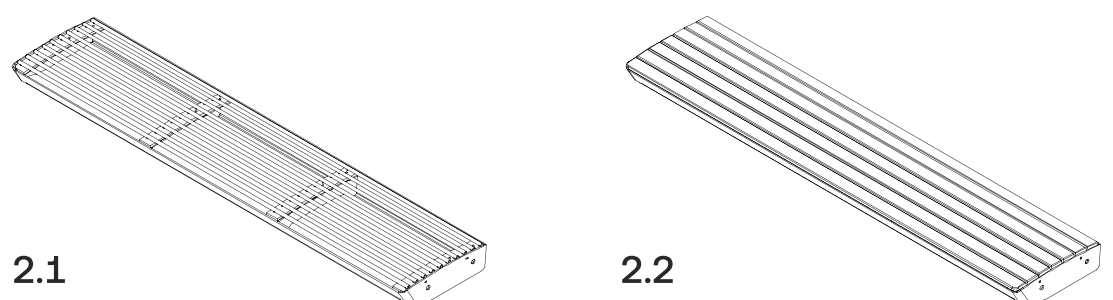
**2.1 Acero inoxidable:** Fabricada en varilla de acero inoxidable, proporciona comodidad y alta durabilidad al exterior, manteniendo su apariencia a lo largo del tiempo.

**2.2 Madera:** Hecha de duelas de madera tropical, aporta calidez sin sacrificar durabilidad frente al desgaste y las inclemencias del tiempo.

A robust carbon steel frame forms the core of our seating, offering a versatile silhouette with two surface options:

**Stainless Steel:** Crafted from stainless steel rods, it provides comfort and high durability for outdoor use, maintaining its appearance over time.

**Wood:** Made from tropical wood slats, it offers warmth while ensuring durability against wear and weather conditions.



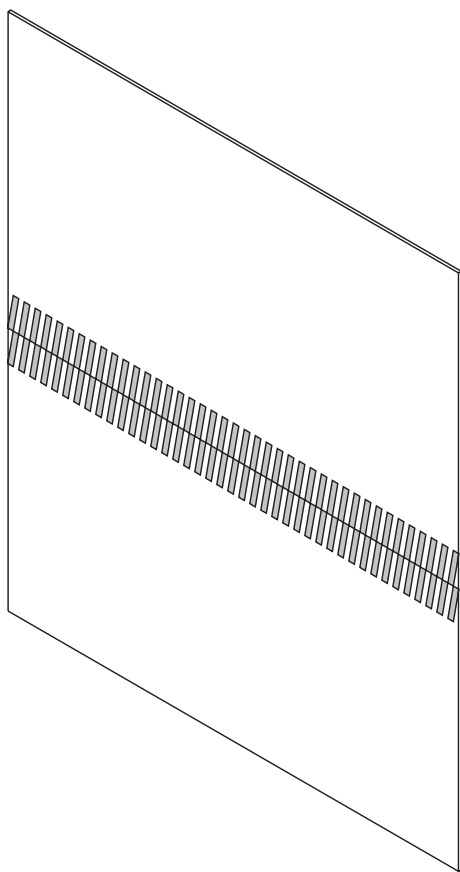


### 3. Respaldos

Backrests

Pieza de cristal templado de 9 mm, material resistente y durable. Ensamblado directamente a los postes, ofrece apoyo y protección al usuario de la intemperie, las condiciones climáticas y del contexto de espera ofreciendo seguridad durante la espera.

9 mm tempered glass piece, a resistant and durable material. Assembled directly onto the posts, it provides support and protection for users against the elements, weather conditions, and the waiting environment, ensuring safety during the wait.



**Respaldo; cristal templado.**

Backrest; tempered glass.

**Grabado. Revisar con ejecutivo comercial opciones.**

Etching. Check options with commercial representative

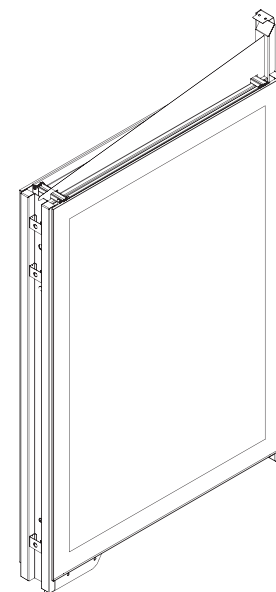
### 4. MUPI

MUPI

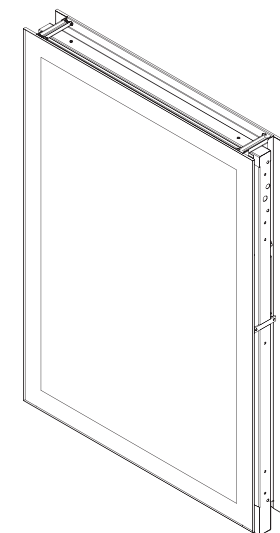
Una pieza conformada por una estructura firme de acero al carbón galvanizado, frentes de cristal templado, mecanismos de cierre con llave de seguridad de la más alta calidad y asistencia en elevación por medio de pistones de gas. La forma de acceder es amigable para los operadores, el área para gráfico intercambiable y cuenta con iluminación LED de 12W de potencia para maximizar la visibilidad e impacto del mensaje adosado.

A piece consisting of a sturdy galvanized carbon steel structure, tempered glass fronts, high-quality security lock mechanisms, and gas pistons for lift assistance. The access is user-friendly for operators, includes an area for interchangeable graphics, and features 12W LED lighting to maximize the visibility and impact of the attached message.

3.2



3.1



**3.1 MUPI; paralelo (PA).**

MUPI; parallel.

**3.2 MUPI; perpendicular (PE).**

MUPI; perpendicular.

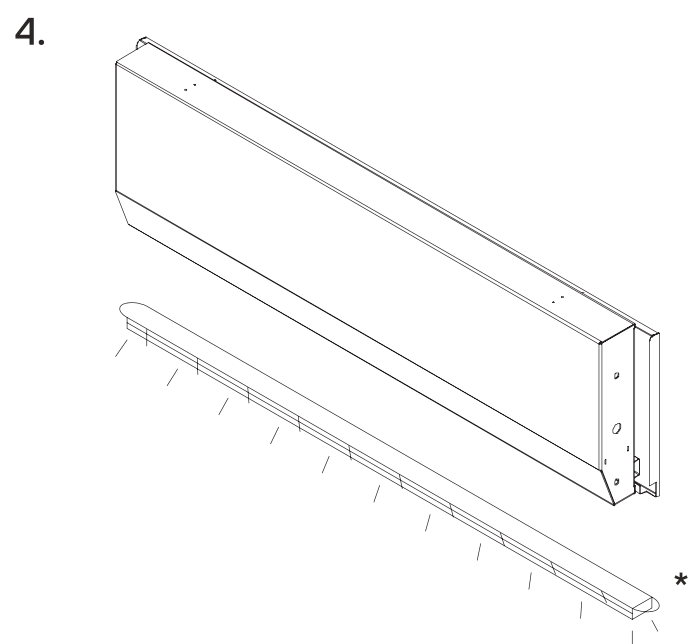


## 5. Frentes

Fronts

Gabinetes fabricados en lámina de acero al carbón galvanizado, con una capa de pintura de poliéster y cerraduras de alta seguridad. Estos gabinetes no solo ofrecen una marquesina para señalización o información relevante del sistema de transporte, sino que también resguardan los componentes eléctricos y de iluminación, manteniéndolos protegidos y fuera del alcance.

Cabinets made of galvanized carbon steel sheet, coated with a polyester layer and equipped with high-security locks. These cabinets not only provide a marquee for signage or relevant transportation system information but also house the electrical and lighting components, keeping them protected and out of reach.



### 4. Frente; gabinete con instalación eléctrica.

Front; cabinet with electrical installation.

**\*Accesorio. Iluminación.**

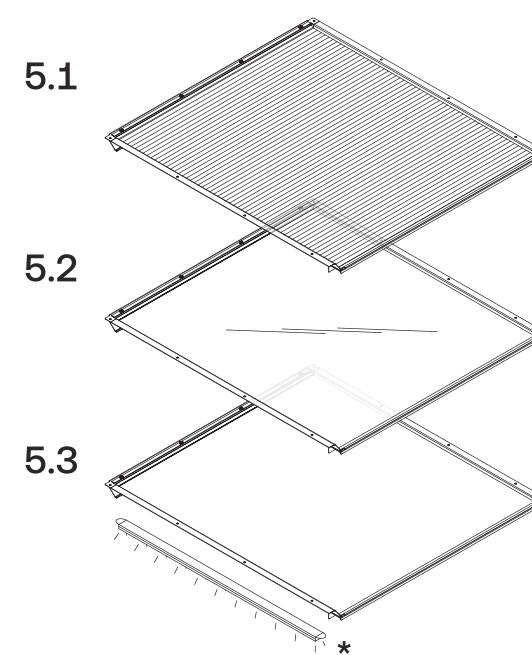
Accessory. Lighting strip.

## 6. Techo

Roof

Ofrecemos tres materiales funcionales: cristal templado, policarbonato o aluminio compuesto. Todos protegen del sol, la temperatura y la lluvia, y se ensamblan de forma horizontal a la estructura con un sistema de sujeción sencillo.

We offer three functional materials: tempered glass, polycarbonate, or composite aluminum. All protect from sunlight, temperature, and rain, and are assembled horizontally to the structure with a simple fastening system.



### 5.1 Techo; policarbonato. 25% Protección lumínica y reducción térmica.

Roof; te. 25% Lighting and thermic shielding.

### 5.2 Cristal templado. 75% Protección lumínica y reducción térmica.

Tempered glass. 75% Lighting and thermic shielding.

### 5.3 Aluminio compuesto. 100% Protección lumínica.

Compound aluminum. 100% Lighting shielding.

**\*Accesorio: Iluminación.** Accessory: Lighting strip.

# PA-003



## Parabús Bus Shelter

Una parada de autobús bien equipada es clave para una movilidad sostenible. El PA-003 es un sistema modular fácil de armar, modificar y expandir, diseñado para adaptarse al constante cambio de la ciudad. Destaca por su versatilidad y servicios agregados, como cargadores USB y película reflectante en el techo, que reduce el calor y la luz solar.

A well-equipped bus stop is key for sustainable mobility. The PA-003 is a modular system that is easy to assemble, modify, and expand, designed to adapt to the city's constant growth. It stands out for its versatility and added features, such as USB chargers and reflective film on the roof, which significantly reduce heat and sunlight.

### Variables Variants

#### Asiento Seats

- Normal
- Isquiático Ischial

#### Otros Others

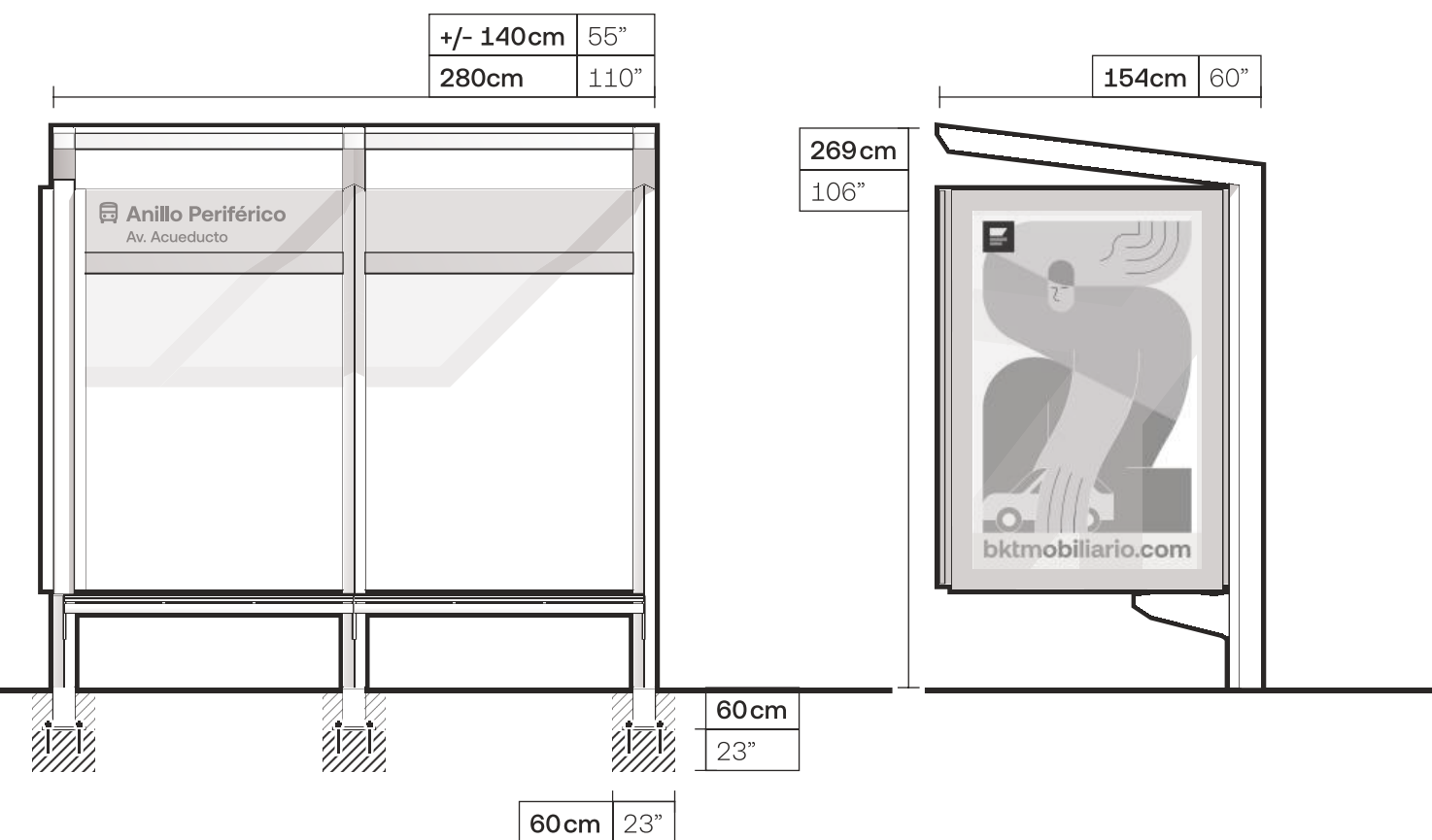
- Sencillo Single
- Doble Double

N.P.T. F.F.L.

#### Apariencia Appearance

#### Estructura Structure

- Acero al Carbón Carbon Steel



#### Asientos Seats

- Acero Inoxidable Stainless Steel
- Madera Tropical Tropical Wood

#### Techo Roof

- Acero Inoxidable Stainless Steel
- Madera Tropical Tropical Wood
- Cristal Templado Tempered Glass

### Configuraciones Settings

#### Tamaños Sizes

- Chico Small
- Grande Large

#### Instalación Installation

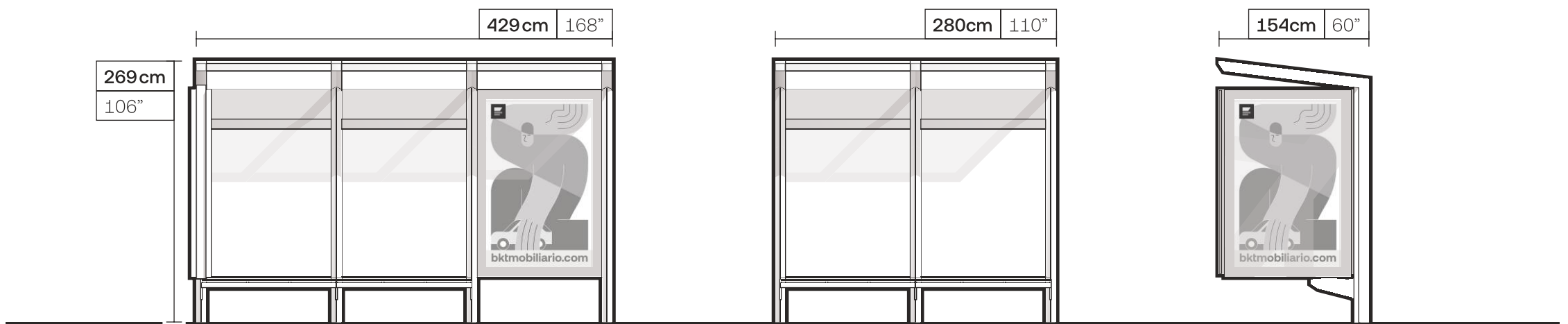
- Ahogado Drowned

#### Electrónicos Electronics

- Ninguno None
- Iluminación y USB Lighting & USB
- Iluminación, USB y WiFi Lighting, USB & WiFi

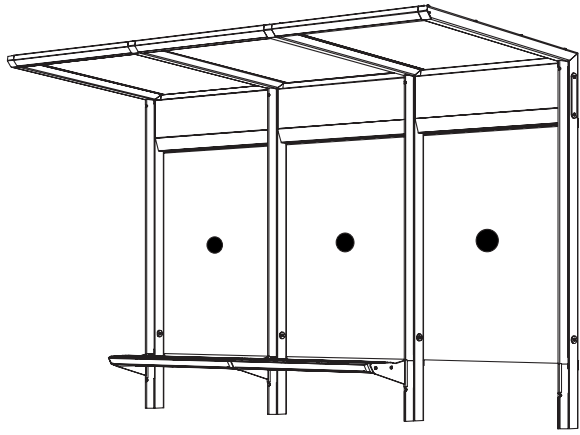
# Tipología

## Typology



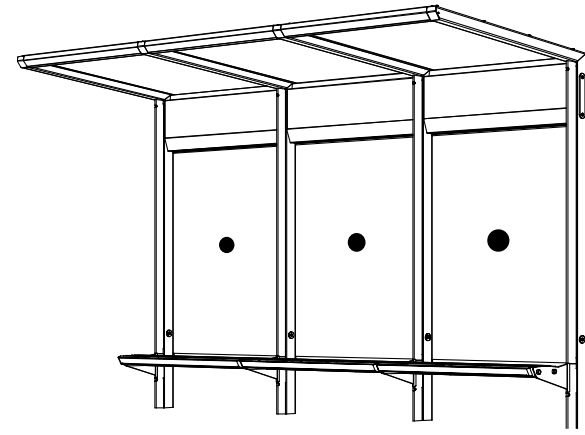
	<b>Postes</b> Posts	<b>Asientos</b> Seats	<b>Respaldos</b> Backrests	<b>MUPI</b> MUPI	<b>Frentes</b> Fronts	<b>Techo</b> Roof	<b>Iluminación</b> Lighting
<b>A.</b> 	4	2	3	—	3	<b>3 Policarbonato</b> 3 Polycarbonate	<b>Sí</b> Yes
<b>B.</b> 	4	3	3	—	3	<b>3 Cristal templado</b> 3 Tempered Glass	<b>Sí</b> Yes
<b>C.</b> 	4	2	2	1 · PA	2	<b>3 Cristal templado</b> 3 Tempered Glass	<b>Sí</b> Yes
<b>D.</b> 	4	2	3	1 · PE	3	<b>3 Cristal templado</b> 3 Tempered Glass	<b>Sí</b> Yes
<b>E.</b> 	4	2	2	2 · PA / PE	2	<b>3 Cristal templado</b> 3 Tempered Glass	<b>Sí</b> Yes
<b>F.</b> 	3	2	—	—	2	<b>2 Policarbonato</b> 2 Polycarbonate	<b>No</b>

**A.**



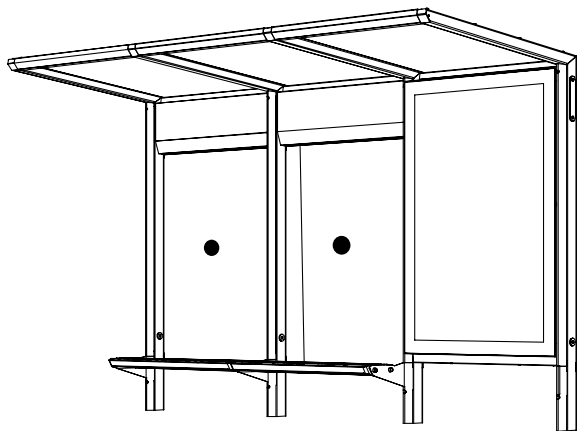
**Peso:**630 kg  
1388 lb

**B.**



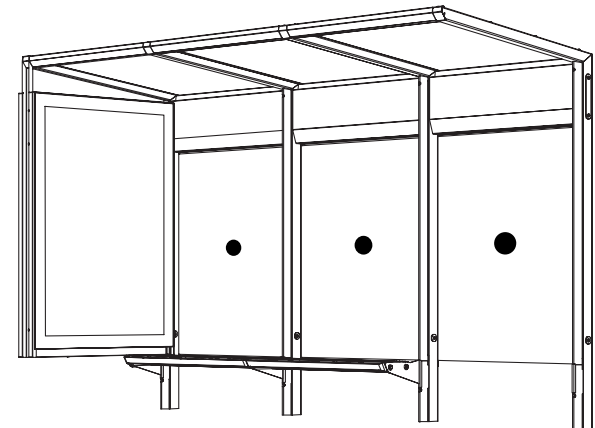
**Peso:**650 kg  
1433 lb

**C.**



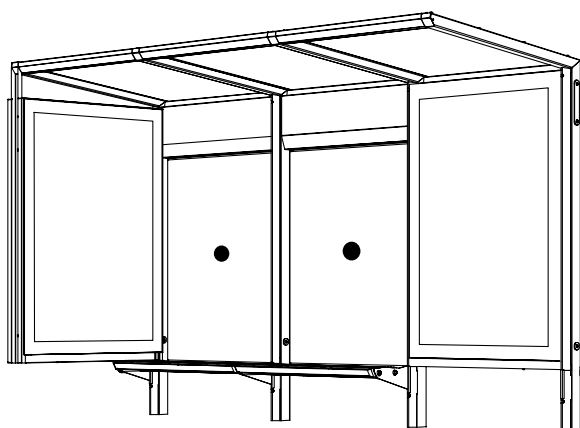
**Peso:**550 kg  
1212 lb

**D.**



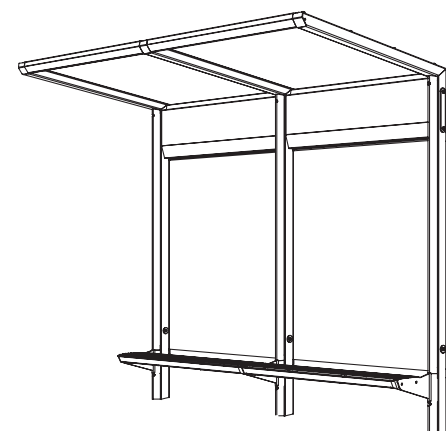
**Peso:**800 kg  
1763 lb

**E.**



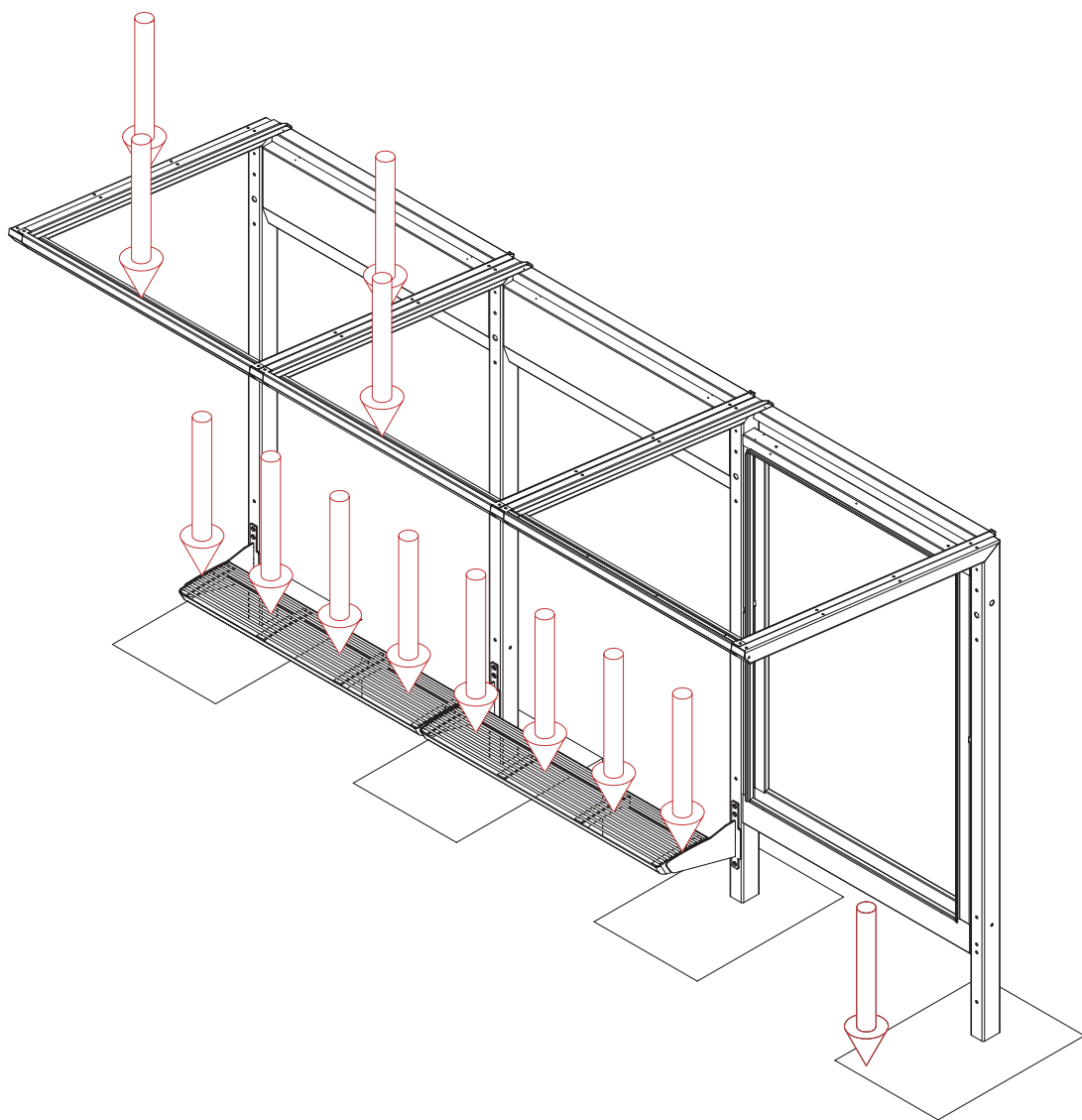
**Peso:**850 kg  
1873 lb

**F.**



**Peso:**400 kg  
881 lb





## Descripción de fuerzas aplicadas

### Description of Applied Forces

#### Fuerzas y equivalencias aproximadas.

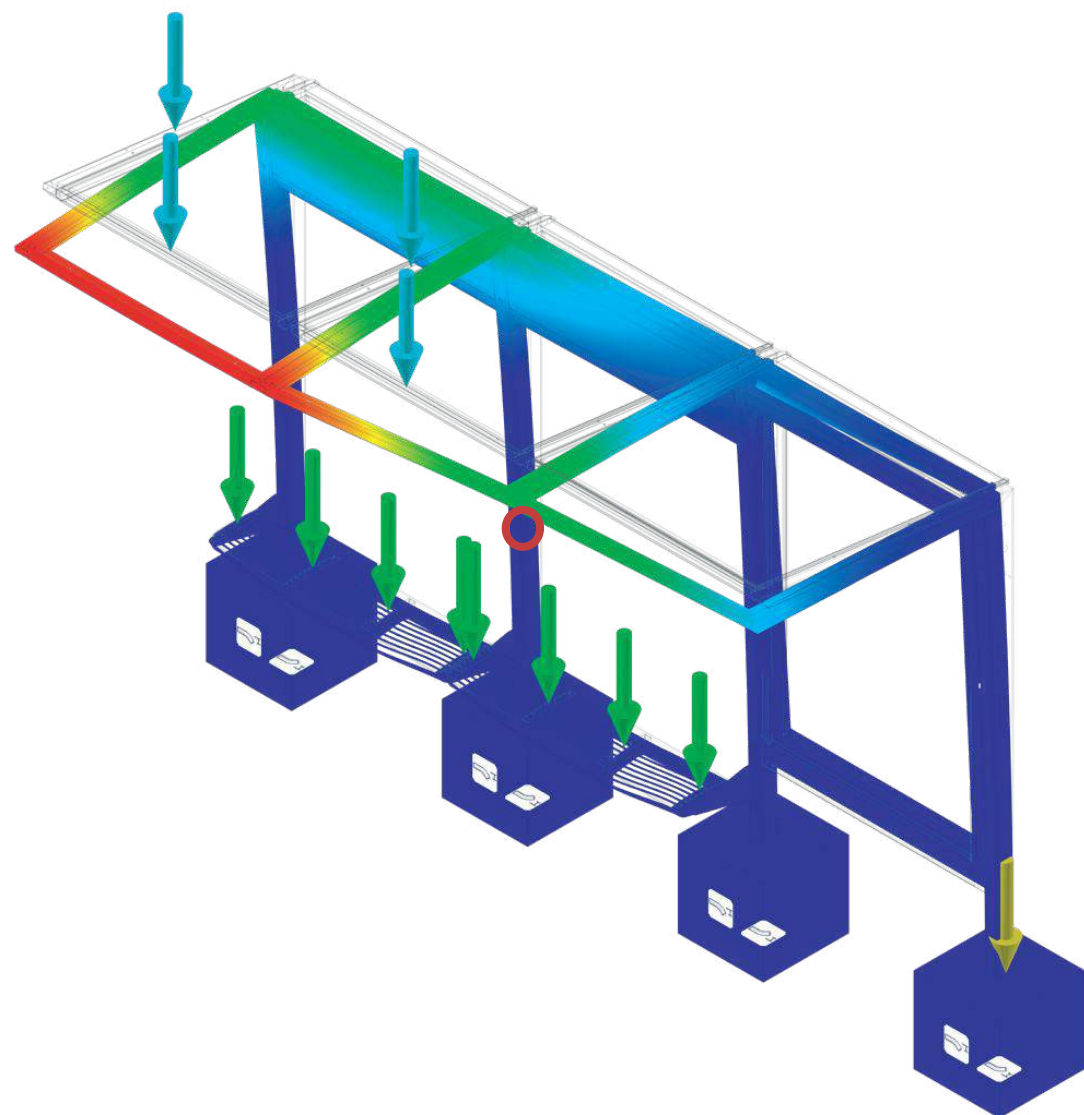
En la estructura superior (techo) simulamos a 2 personas que se soportan en el lateral y el frente del marco superior, cada persona simula un peso de más de 100 kg, representados por 4 fuerzas que suman 2 kN.

En los asientos simulamos a 6 personas de más 80 kg las cuales se distribuyen a lo largo de la superficie lo cual se representa con dos fuerzas de 2 kN sumando aproximadamente 480 kg.

Forces and approximate equivalences

In the superior structure (roof) we simulated 2 people being supported by the lateral and front of the superior frame. Each person simulated weighing over 100 kg, represented by 4 forces that add 2kN.

In the seats, we simulated 6 people of over 80 kg distributed along the surface represented by 2 forces of 2kN adding a approximately 480 kg.



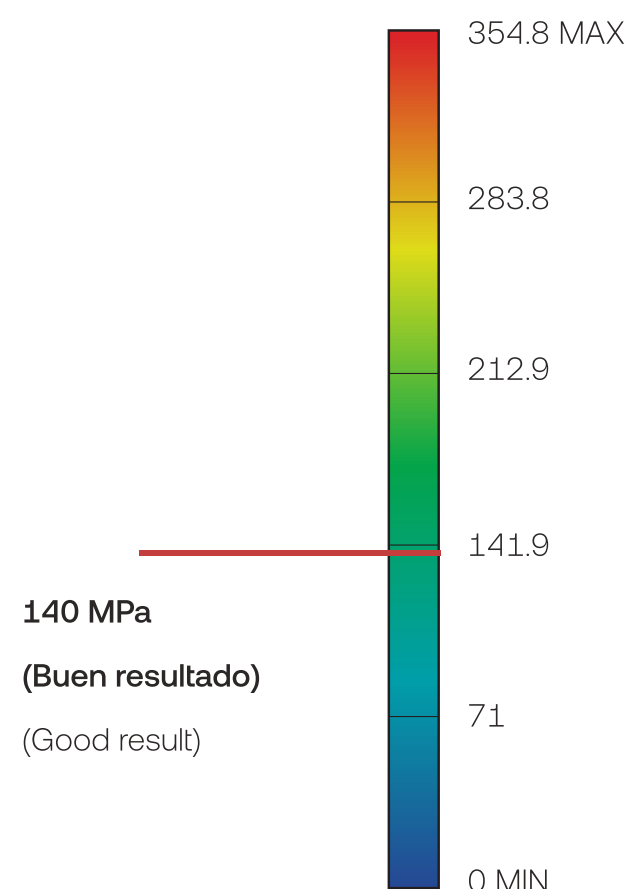
## Prueba de esfuerzo Von Mises

### Von Mises Stress Test

#### Von Mises Stress Test

Donde apreciamos que hay esfuerzos importantes es señalado por el círculo rojo; dada la ubicación y sobretodo el tamaño resulta NO CRÍTICA.

Where signaled by red circles, we appreciate relevant efforts; our conclusion being that given the position and most of all the size, it is NON CRITICAL.



# Iluminación

## Lighting

**Voltaje Entrada:** 110 - 220v CA 60hz

**Voltaje Salida:** 24v CD (12.5A Max)

**Potencia Máxima:** 300W

**Potencia recomendada:** 240w

**Eficiencia:** 85%

**Ajuste Salida:** Sin Ajuste

**Protección:** IP67 (Exteriores)

**Temp. operación:** -10 a 50°C

**Temp. Almacenado:** -20° a 85°

**Dimensiones:** 22 x 8.8 x 4.5 cm

**Peso Neto / Bruto:** 838 - 876g

**Protección:** Cortocircuito, Sobrecarga, Sobrevoltaje, Temperatura.

**Tipo Salida:** 3 Terminales Voltaje.

Entry voltage

Output voltage

Maximum potency

Recommended potency

Efficiency

Output adjustment: N/A

Protection (Exteriors)

Temp. working

Temp. Storage

Dimensions

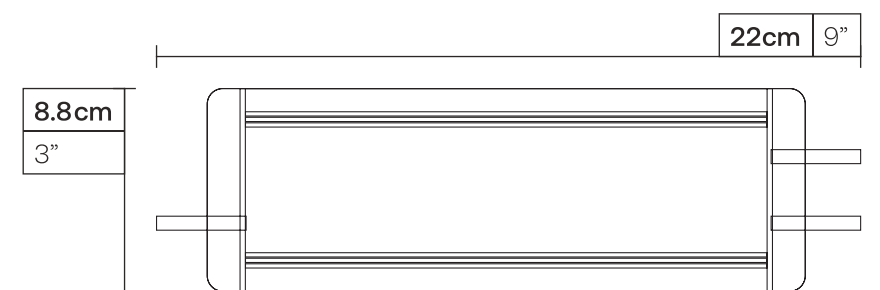
Net weight / gross

Protection: Shortcircuit, overcharge, overvoltage, temperature.

Outage type: 3 voltage terminals.

### Fuente de poder 24V, 12.5A, 300W - IP67

Description of Applied Forces



**Voltaje:** 12V cd · 24V cd

**Potencia:** 12W /metro · 24W /metro

**Luminosidad:**

1070lm /metro · 2050lm /metro

**Tonalidad:**

Blanco Cálido (3000-3500K)

Blanco Natural (4000-4500K)

Blanco Puro (6000-6500K)

**Ángulo Emisión:** 100°

**Material:** Cuerpo aluminio anodizado 6063-T5, difusor policarbonato, tapas polipropileno.

**Fijación:** Empotrado y sobrepuesto con grapas acero (estándar) · Suspendido con cable acero (opcional)

**Conexión:** Conector hembra 5521 tipo plug.

**Temp. Operación:** 20 a 50°

**Vida útil:** 50 000 horas (L70)

**Garantía:** 1 año en todas las partes.

Voltage

Potency

Luminosity

Tonality:

Warm white (3000-3500K)

Natural white (4000-4500K)

Pure white (6000-6500K)

Emission angle: 100°

Material: Anodized aluminum body 6063-T5, polycarbonate difusor, polypropilene lids.

Fixation: Recessed and superimposed with steel staples (Standar) · Suspended with steel cable (optional)

Conexión: Plug type female connector 5521

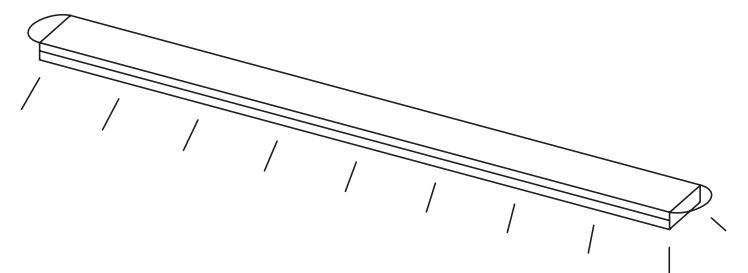
Operation temp.: 20 to 50°

Useful life: 50 000 hours (L70)

Warranty: 1 year.

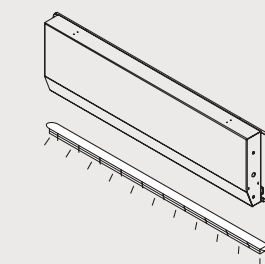
### Luminaria Lineal PAL.023

Description of Applied Forces

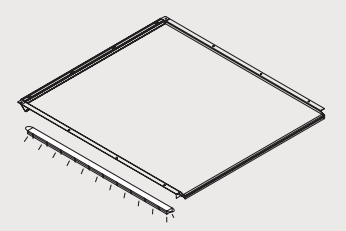


**Este accesorio podrá ser incluido en estos componentes:**

This accessory can be included in this components:



Frentes Fronts



Techo Roof

# General de Instalación

## General Installation Sheet

**A. Se recomienda una separación lateral de objetos en vía pública mín. de 120 cm.**

A. Its recommended a lateral spacing with objects in the public space of 47 in min.

**B. Se recomienda un espacio mínimo frontal de 670 cm (120 cm por lado libres) para el modelo de tres módulos. Para el de dos módulos, se recomienda un espacio mín. de 520 cm.**

B. Its recommended a minimal frontal space of 670 cm (47 in free of obstructions per side) for the three module model. For the two module model, we suggest a minimum space of 204 in.

**C. Se recomienda una separación mín. frontal con respecto a la proyección del techo al filo de la banqueta de 50 cm.**

C. We recommend a minimal frontal separation of 19 in from the roof projection to the edge of the sidewalk.

**D. Se recomienda una separación mínima trasera con respecto a muros u objetos en banqueta de mín. 120 cm, para asegurar suficiente espacio para los peatones.**

D. We recommend a minimal back separation of 47 in from walls or objects in the sidewalk to secure enough space for pedestrian passway.

### E.1 Techo 154 cm

Ancho mín. de banqueta de 320 cm para un correcto funcionamiento del PA-003 respecto al espacio público en el que se coloque.

### E.1 60 in roof

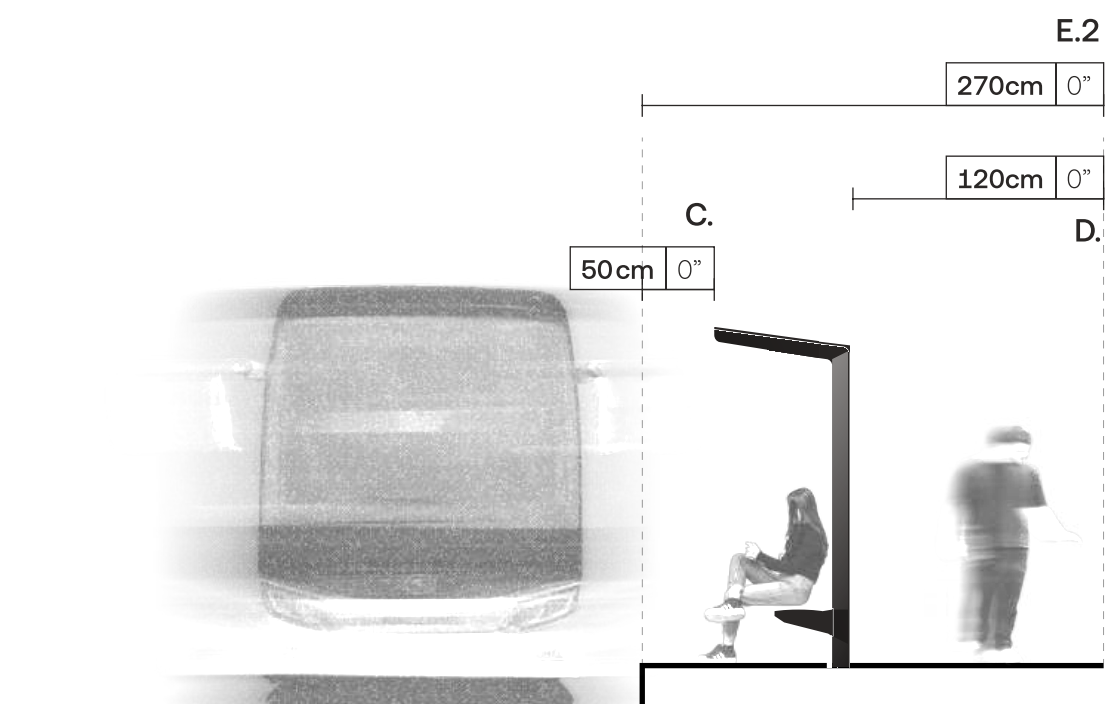
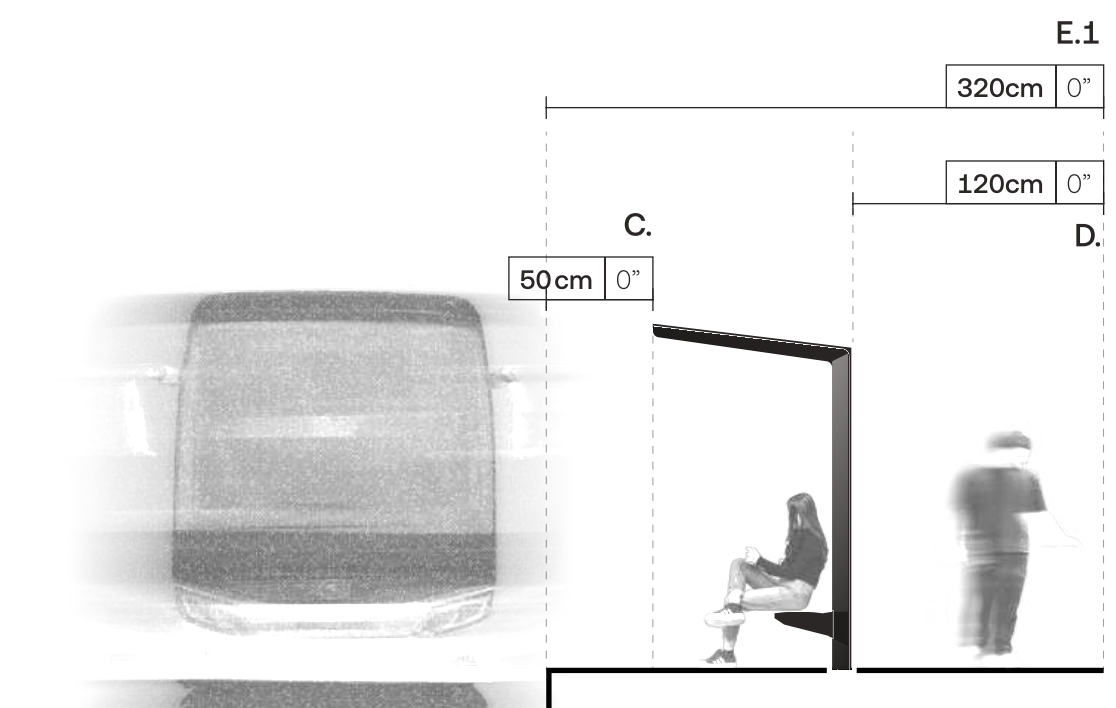
Sidewalk min. width of 126 in is ideal for the correct function of the PA-003 with respect of the public space in which installed.

### E.2 Techo 100 cm

Ancho mín. de banqueta de 270 cm para un correcto funcionamiento, respecto al espacio público en el que se coloque.

### E.1 39 in roof

Sidewalk min. width of 126 in is ideal for the correct function of the PA-003 with respect of the public space in which installed.



Para más información sobre las garantías, encuentralas en nuestro sitio web.

# Garantías

## Guarantees



### Zona Urbana

Urban Area

Se refiere a zonas de baja polución, secas y frías, de baja humedad o algunas zonas desérticas.

It refers to areas of low pollution, dry and cold, low humidity or some desert areas.



### Brisa Marina

Sea Breeze

Se refiere a embarcaderos o malecones con brisa de un grado muy alto de salinidad y neblina marina.

It refers to piers or promenades with very high levels of salt fog.



### Alta Humedad

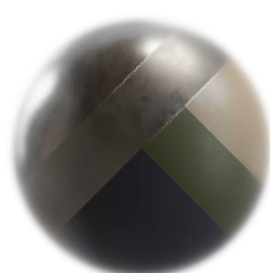
High Humidity



Se refiere a zonas húmedas sin niebla salina o con grado medio de salinidad con cercanía a la costa.

It refers to humid areas without salt fog or with a medium degree of salinity close to the coast.

### Acero al Carbón

Carbon Steel






 60 meses months  
 12 meses months



### Acero Inoxidable




Stainless Steel

 60 meses months  
 24 meses months  
 12 meses months

### Maderas

Woods




 60 meses months  
 60 meses months  
 36 meses months




 [bkt\\_mobiliario.urbano](https://www.instagram.com/bkt_mobiliario.urbano)

[bktmobiliario.com](https://www.bktmobiliario.com)

 Herrera y Cairo 980  
Col. Jesús 44200  
Guadalajara, Jal. MX

 MiBici GDL-10  
 L1, Estación Refugio

 +52 33 3825 7333  
+52 33 3165 8582

 [info@bktmobiliario.com](mailto:info@bktmobiliario.com)