

**BKT**  
mobiliario  
urbano

# DOG-004



**Grúa** Crane

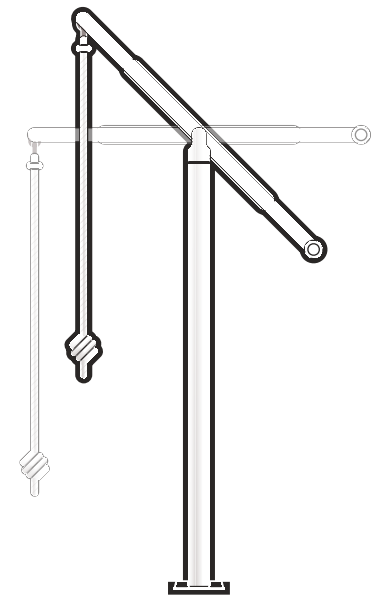
---

# Reporte de Sustentabilidad Sustainability Report

# DOG-0004



## Grúa Crane



Fecha de actualización:

12 Septiembre, 2024

Update date:

September 12, 2024

### Material **Materiales** Materials

- Acero al Carbón Carbon Steel

### Contribuciones **Contributions**

- ① **Peso** Weight **14 kg** 31 lb
- ② **Contenido regional** Regional content **98%**
- ③ **Contenido reciclado** Recycled content **86%**
- ④ **Contenido reutilizable** Reusable content **93%**
- ⑤ **Componentes que no afectan a la Salud y Medio ambiente** **58%**  
Components that do not affect health and environment

<b>Componente</b> Component	<b>Material</b> Material	<b>Proporción del material</b> Material proportion	<b>Contenido reciclado</b> Recycled content
<b>Estructura</b> Structure	<b>Acero al Carbón</b> <span>R</span> Carbon Steel	88%	97%
<b>Palanca</b> Lever	<b>Hule Vulcanizado</b> <span>R</span> Vulcanized Rubber	1%	100%
<b>Cuerda</b> Rope	<b>Algodón</b> <span>R</span> Rubber	1%	4%
<b>Estructura (Madera)</b> Structure	<b>Madera de Pino</b> <span>R</span> Pine Wood	3%	4%

## Simbología de Materiales Material Symbolism

 **NO Reutilizable/ Reciclable** Non Reusable/ Recyclable

 **Reutilizable/ Reciclable** Reusable/ Recyclable



# Glosario Word index

## 01 Contribuciones Contributions

En esta sección se muestra en ámbito de Sustentabilidad y Ambiente, las contribuciones que cada producto aporta, datos y análisis recabados previamente y resumidos en porcentajes breves.

In this section, the Sustainability and Environment scope showcases the contributions that each product offers, with data and analysis previously collected and summarized in brief percentages.

## 02 Contenido regional Regional content

Muestra el porcentaje correspondiente a elementos y materia obtenida regionalmente.

Display the percentage corresponding to regionally sourced materials and components.

## 03 Componente y Material Component and Material

Menciona la pieza de cada producto y el material principal con la que está fabricada.

Indicate the main piece of each product and the primary material it is made of.

# Guía para reutilización y reciclaje

## Guide for Reuse and Recycling

Si deseas conocer nuestro Reporte de Sustentabilidad o los datos de alguna variante de este producto, contáctanos a través de tu asesor!

If you want to know more about our Sustainability Report or the details of any variant of this product, contact us through your advisor!

En **BKT** estamos firmemente comprometidos con el cuidado del medio ambiente.

Al finalizar la vida útil del mobiliario, te invitamos a considerar primeramente **Reutilizar** sus componentes alineados al principio de las 3 R's, consiguiendo así darle una segunda oportunidad. Para lo que no consigas reutilizar, te invitamos a **Reciclar** para promover la extensión de la vida útil de los materiales.

Cada componente requiere un tratamiento específico para su correcto reciclaje, lo que ayuda a reducir los residuos para proteger y crear impactos positivos en nuestro planeta. Si necesitas ayuda para realizar este proceso y así fomentar la circularidad de los materiales, por favor contáctanos", mándanos tus dudas al siguiente formulario <https://www.bktmobiliario.com/helpdesk/esg-29> o al correo [esg@bktmobiliario.com](mailto:esg@bktmobiliario.com)


At **BKT**, we are firmly committed to caring for the environment.

When the furniture reaches the end of its useful life, we invite you to first consider **Reusing** its components in line with the principle of the 3 R's, thus giving them a second chance. For items that cannot be reused, we encourage you to **Recycle** to promote the extension of the materials' lifespan.


Each component requires specific treatment for proper recycling, which helps reduce waste to protect and create positive impacts on our planet. If you need assistance with this process and to promote material circularity, please contact us by sending your questions to the following form: <https://www.bktmobiliario.com/helpdesk/esg-29> or by email at [esg@bktmobiliario.com](mailto:esg@bktmobiliario.com).

 [bkt\\_mobiliario.urbano](https://www.instagram.com/bkt_mobiliario.urbano)

**bktmobiliario.com**

 Herrera y Cairo 980  
Col. Jesús 44200  
Guadalajara, Jal. MX

 MiBici GDL-10  
 L1, Estación Refugio

 +52 33 3825 7333  
+52 33 3165 8582

 [info@bktmobiliario.com](mailto:info@bktmobiliario.com)