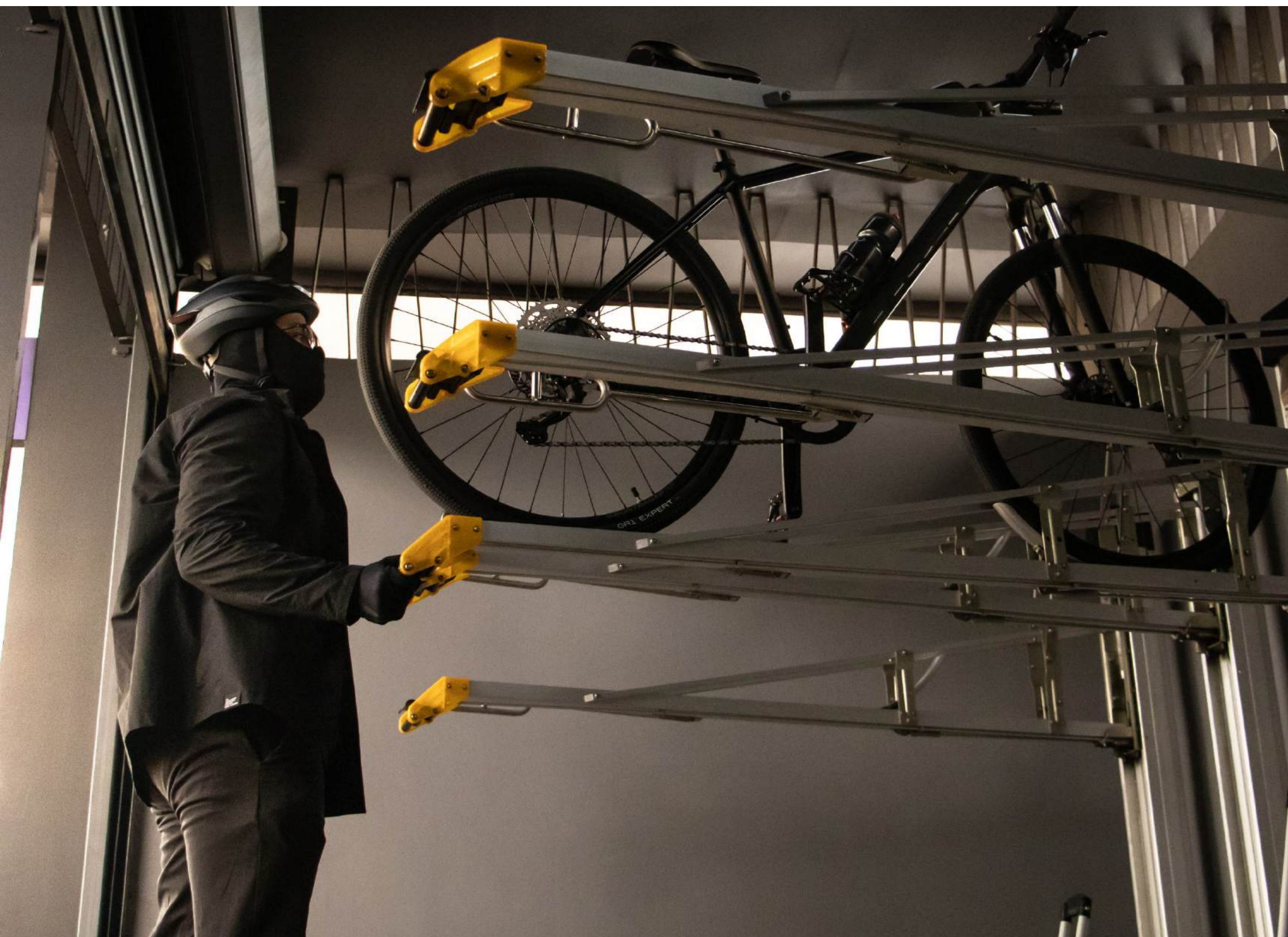


BKT
mobiliario
urbano

Ficha Técnica
Product Sheet

CP-0004

Ciclopuerto Bike Rack



Requerimientos técnicos de uso

Technical usage aspects

Diámetro exterior estándar para rueda de bicicleta.

14 - 28 pulgadas

Standar outer diameter for bike wheels.

Ancho de llanta.

32 - 48 mm

Rim width.

Peso de la bicicleta.

< 35 kg

Bike weight.

Largo del manubrio.

< 600 mm

Handlebar length.

Altura de la bicicleta.

< 1,150 mm

Bike height.

Largo de la bicicleta.

< 1,900 mm

Bike length.

1.



2.



CP-0004



Ciclopuerto Bike Rack

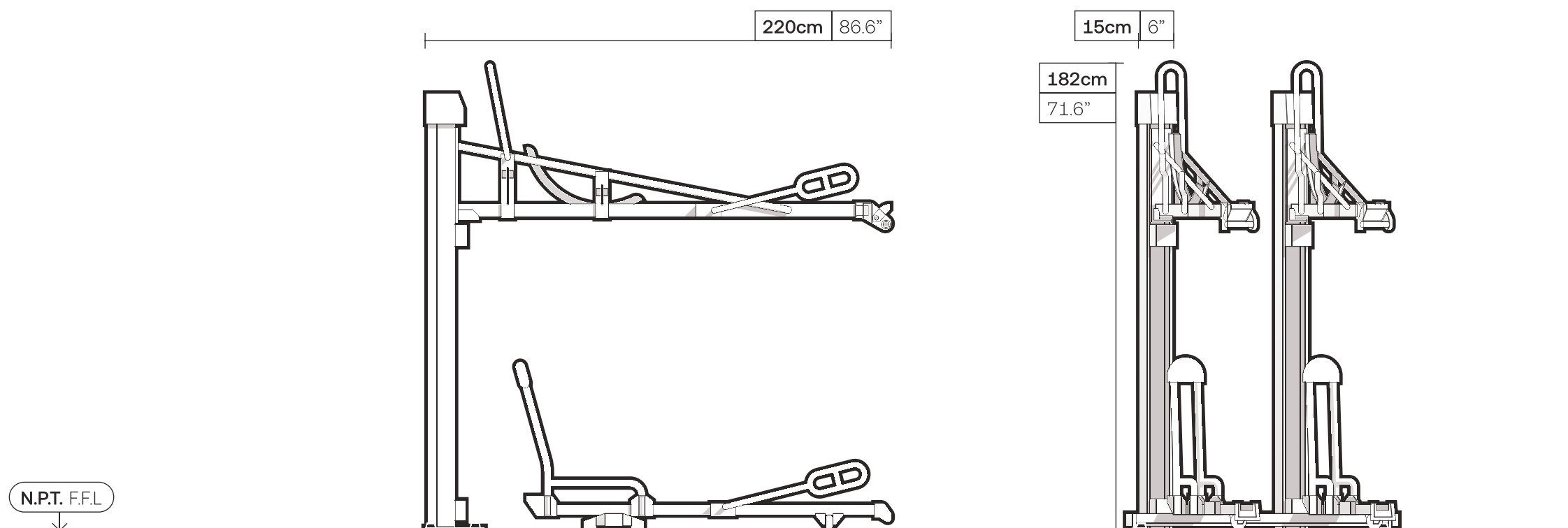
Resistente y versátil, este ciclopuerto de alta calidad que puede acomodar varios tipos de bicicletas, es ideal para espacios públicos e instalaciones. Con su diseño dinámico y un mecanismo que permite colocar otra bicicleta en la parte superior, lo convierte en una opción eficiente.

Durable and versatile, this bike rack made of high-quality carbon steel that can accommodate various types of bikes, makes it ideal for public spaces and facilities. With a dynamic design and a mechanism that allows to place another bicycle on top of the whole body, it makes it an efficient option.

① Este ciclopuerto se vende por unidades, y es configurable según la cantidad de bicicletas que se desea contener.

This bike rack is sold by units, and is configurable according to the number of bicycles that you want to contain.

Peso: 28 kg



Apariencia Appearance

Estructura Structure

- **Aluminio** Aluminum

Configuraciones Settings

Tamaños Sizes

- **Único** Default

Instalación Installation

- **Anclaje Químico** Chemical Anchor

Recomendación de Layout

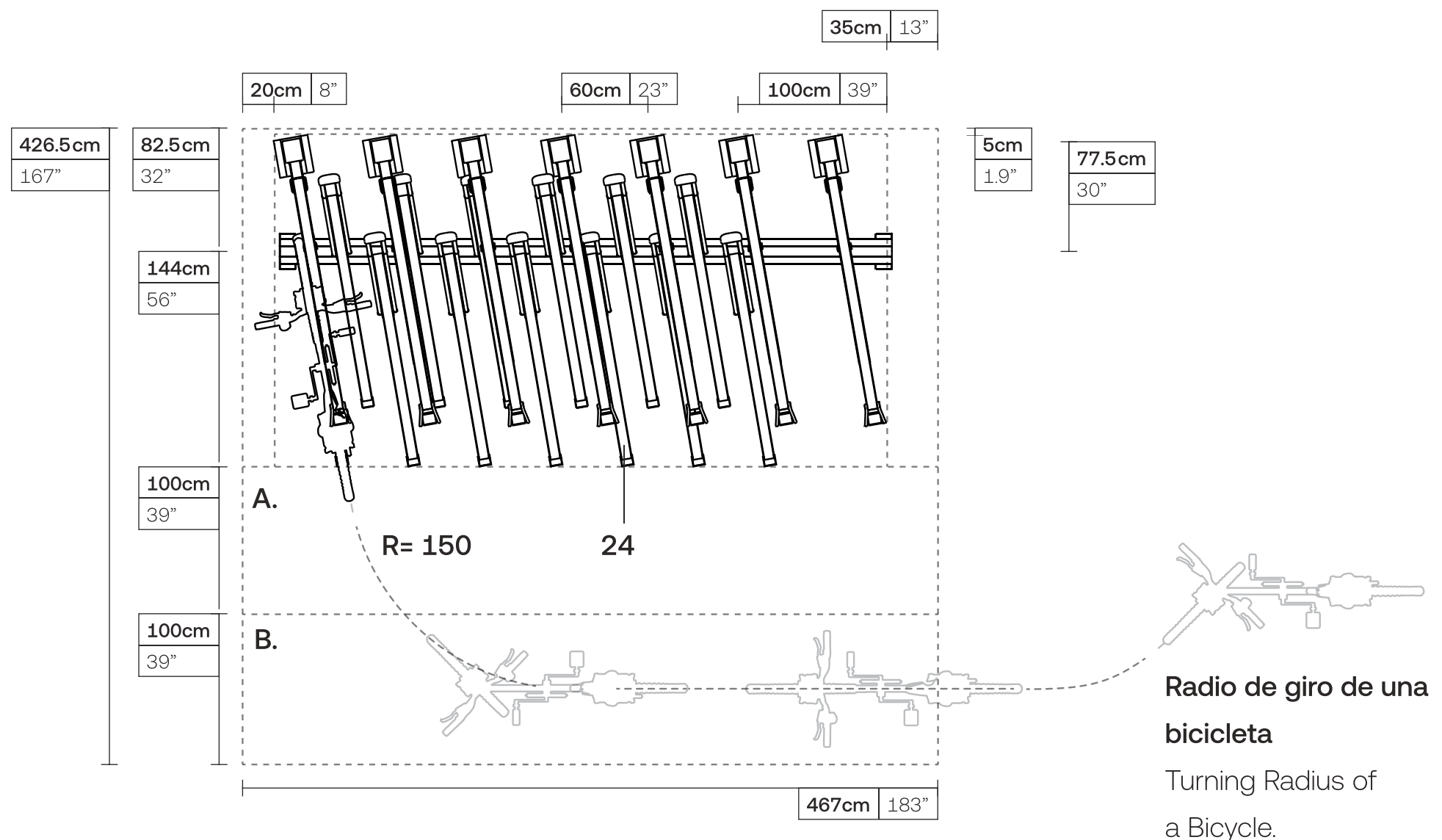
Layout Recommendation

*Capacidad de bicicletas estacionadas en este Layout: 20

*Number of bikes parked in this Layout: 20

Layout a 10°

- A. Área de maniobra para introducir o remover una bicicleta del bicipuerto.
Maneuver area to introduce or remove a bike from the rack.
- B. Pasillo de tránsito de una bicicleta para usar el bicipuerto.
Transit corridor of a single bike to use the rack.



Recomendación de Layout

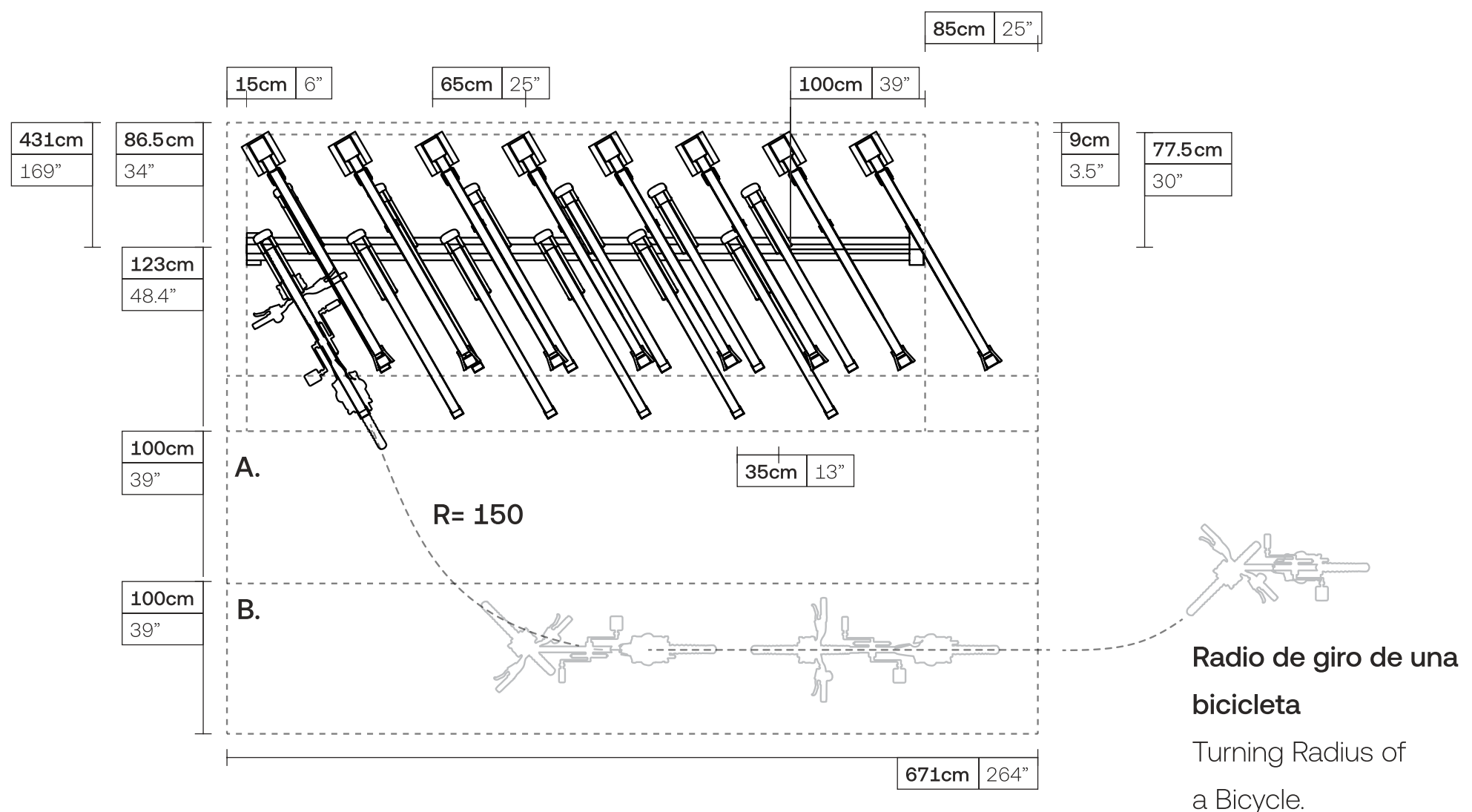
Layout Recommendation

*Capacidad de bicicletas estacionadas en este Layout: 20

*Number of bikes parked in this Layout: 20

Layout a 30°

- A. Área de maniobra para introducir o remover una bicicleta del bicipuerto.
Maneuver area to introduce or remove a bike from the rack.
- B. Pasillo de tránsito de una bicicleta para usar el bicipuerto.
Transit corridor of a single bike to use the rack.



Recomendación de Layout

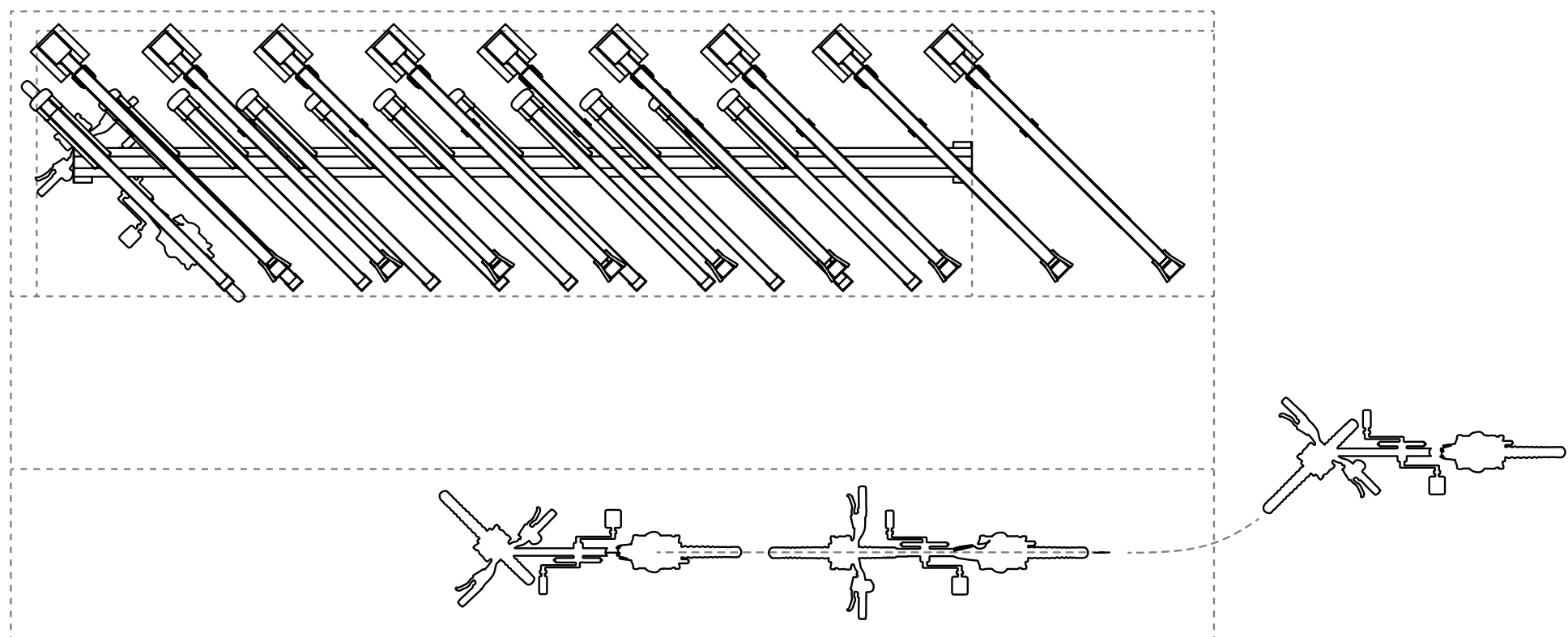
Layout Recommendation

*Capacidad de bicicletas estacionadas en este Layout: 20

*Number of bikes parked in this Layout: 20

Layout a 45°

- A. Área de maniobra para introducir o remover una bicicleta del bicipuerto.
Maneuver area to introduce or remove a bike from the rack.
- B. Pasillo de tránsito de una bicicleta para usar el bicipuerto.
Transit corridor of a single bike to use the rack.



Ciclopuerto deslizable

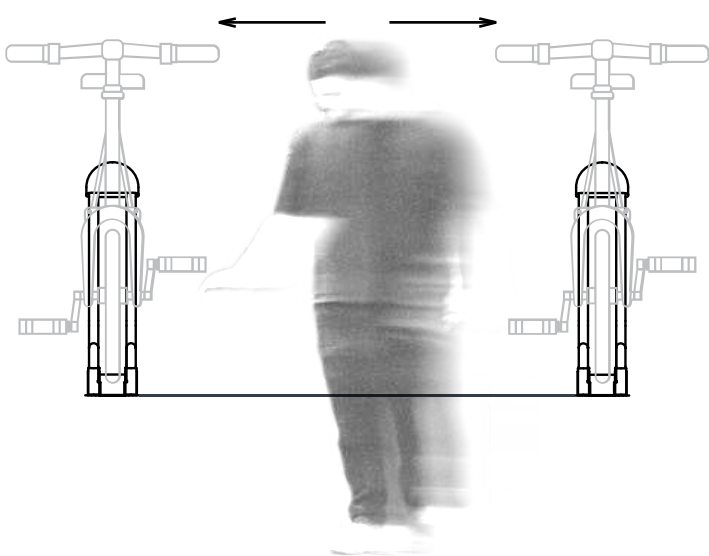
Sliding Bike Rack

Layout a 45°

45° Layout

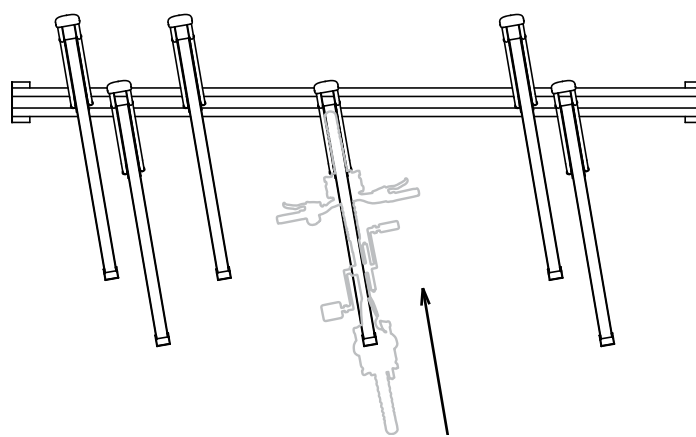
01. **Desliza los ciclopuertos hasta que tengas espacio suficiente para introducir la bicicleta.**

Slide the bike racks until there is enough space to place the bicycle.



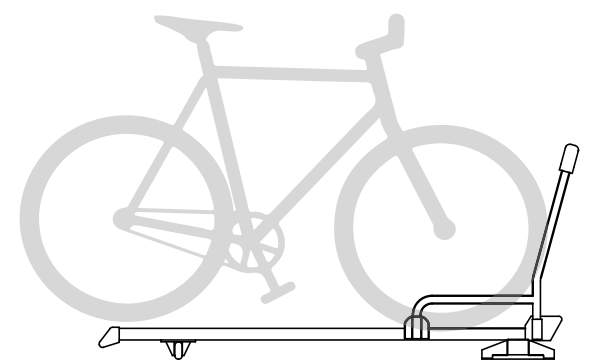
02. **Introduce la bicicleta desde el asiento hasta que las dos ruedas estén dentro del ciclopuerto.**

Insert the bicycle from the seat until both wheels are in the bike rack.



03. **Una vez lista, procede a asegurar la bicicleta con una cadena en la rueda frontal.**

Once ready, proceed to secure the bike with a chain on the front wheel.



Ciclopuerto vertical

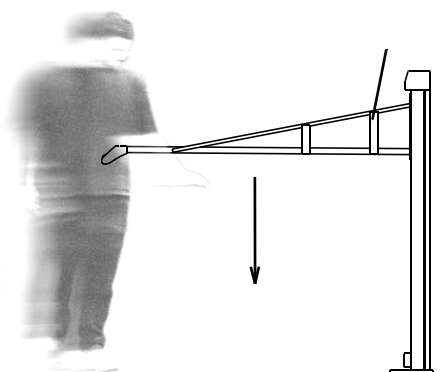
Vertical bike rack

Layout a 45°

45° Layout

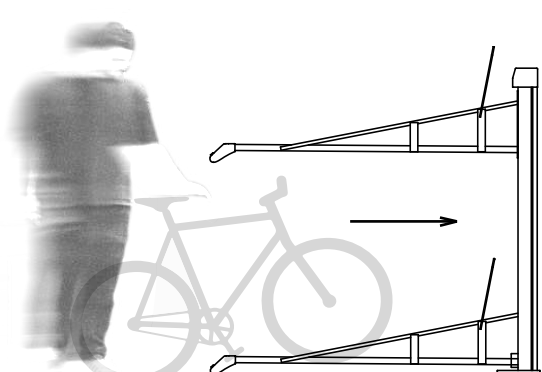
01. **Baja el ciclopuerto al nivel del suelo usando la jaladera.**

Lower the bike rack to ground level using the handle.



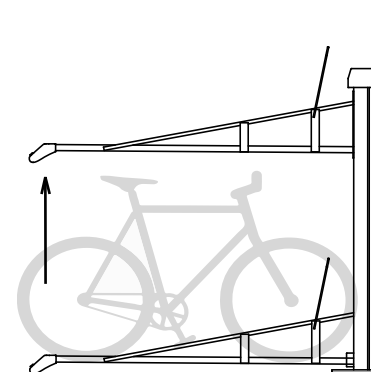
02. **Introduce la bicicleta desde el asiento hasta que las dos ruedas estén dentro del ciclopuerto.**

Insert the bicycle from the seat until both wheels are in the bike rack.



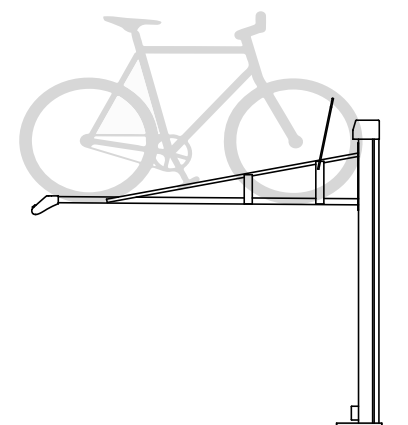
03. **Sube el ciclopuerto desde la jaladera.**

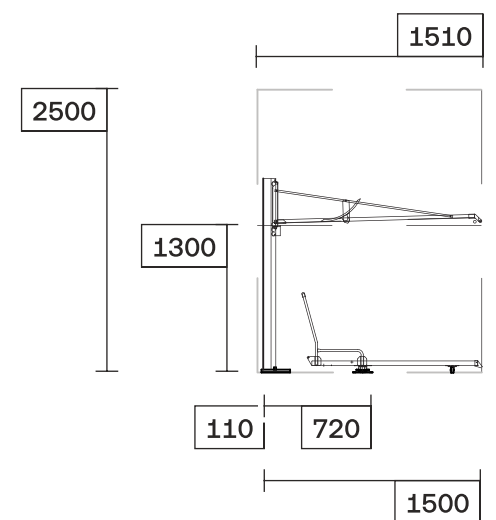
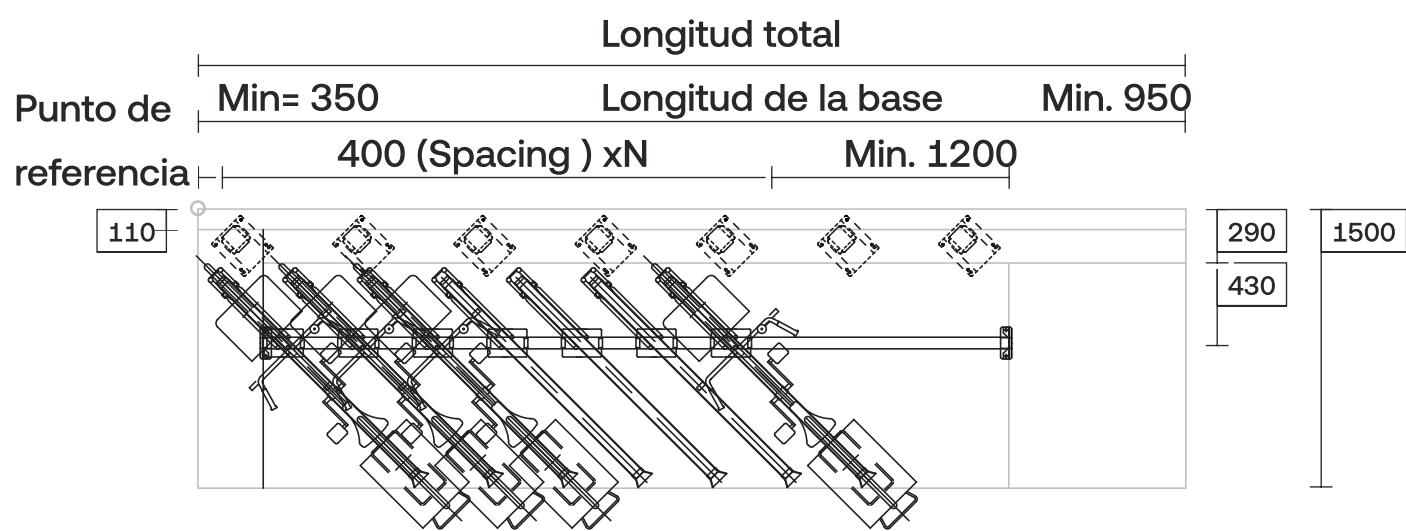
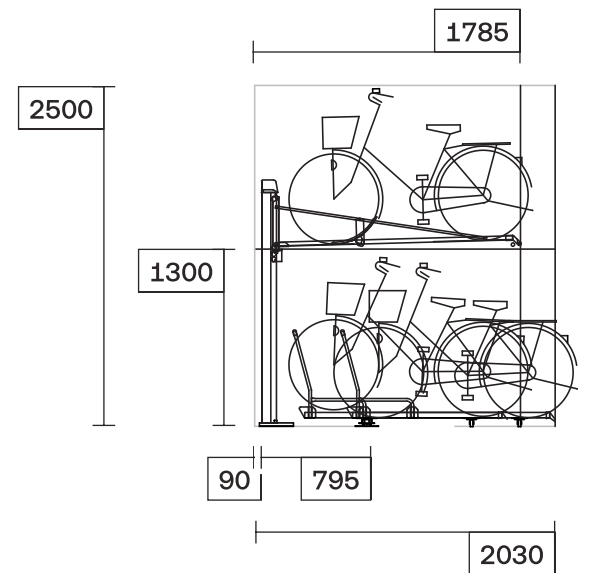
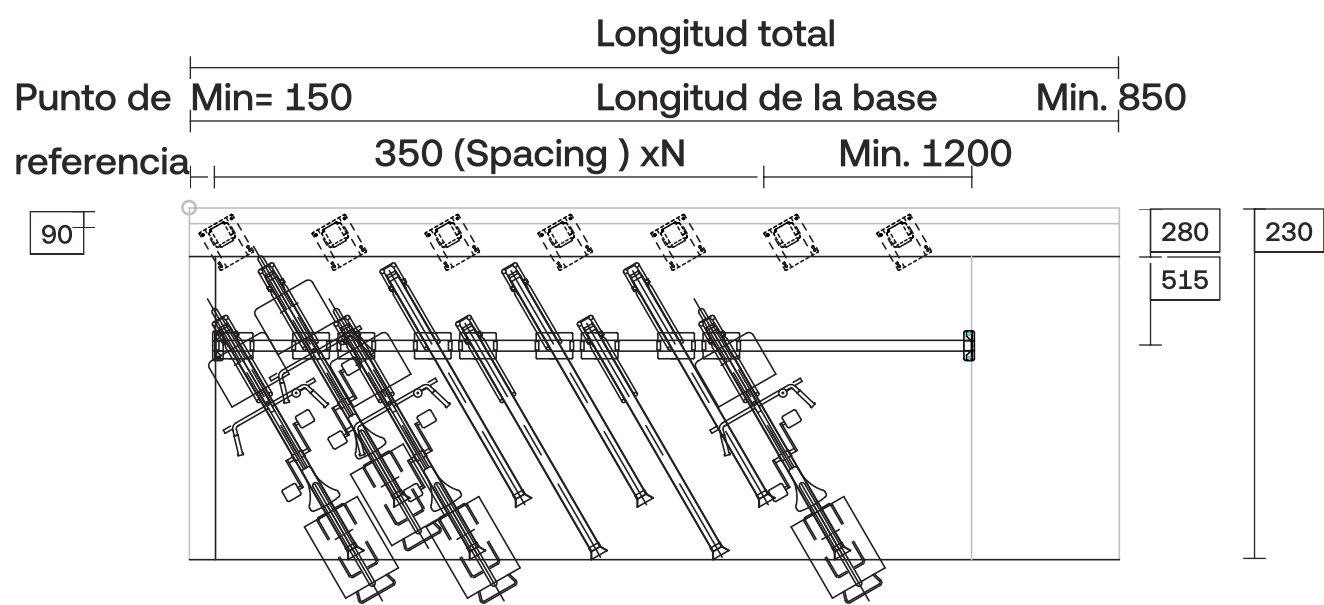
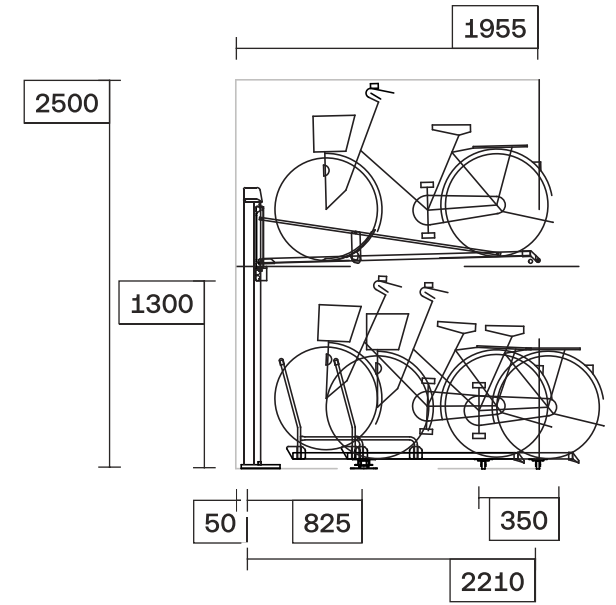
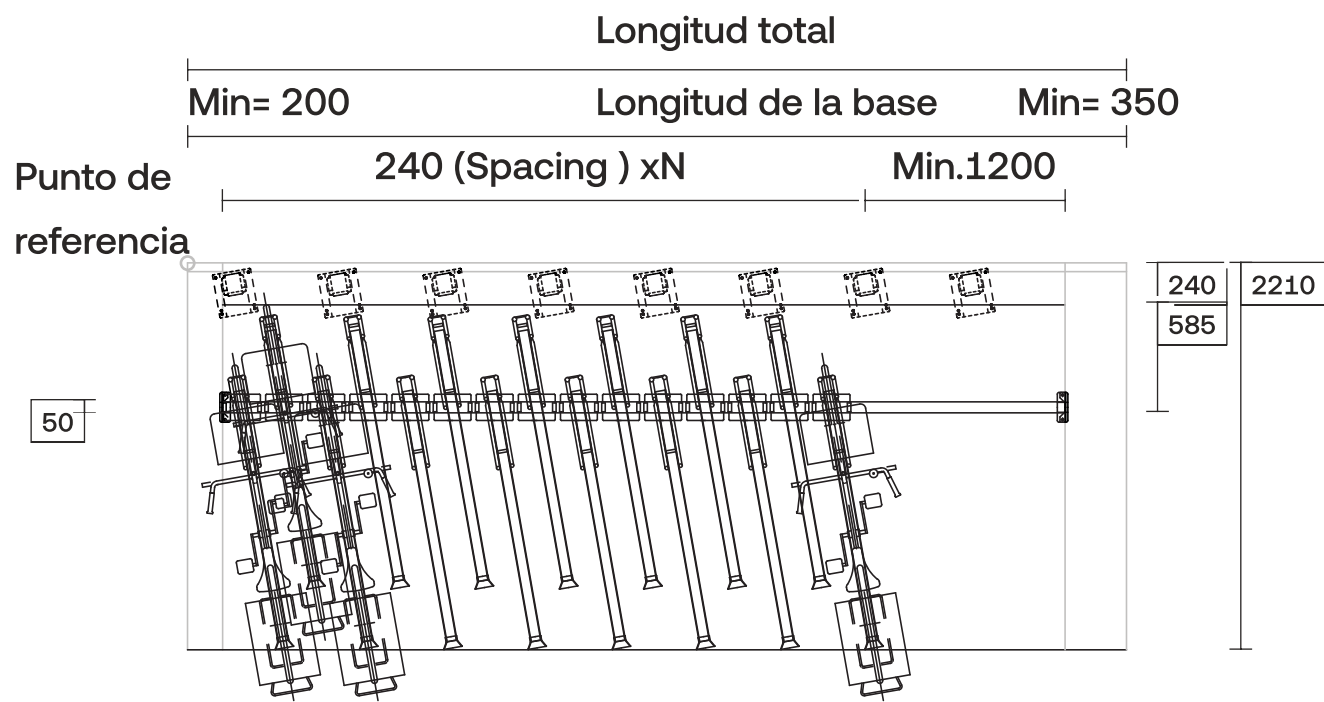
Lift the bike rack from the handle.



03. **Una vez arriba, ya puedes asegurar la bicicleta con una cadena.**

Once its up, you may secure the bicycle with a chain.





Para más información sobre las garantías, encuentralas en nuestro sitio web.

Garantías

Guarantees



Zona Urbana

Urban Area

Se refiere a zonas de baja polución, secas y frías, de baja humedad o algunas zonas desérticas.

It refers to areas of low pollution, dry and cold, low humidity or some desert areas.



Brisa Marina

Sea Breeze

Se refiere a embarcaderos o malecones con brisa de un grado muy alto de salinidad y neblina marina.

It refers to piers or promenades with very high levels of salt fog.



Alta Humedad

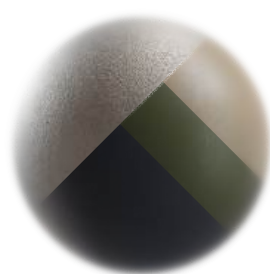
High Humidity

Se refiere a zonas húmedas sin niebla salina o con grado medio de salinidad con cercanía a la costa.

It refers to humid areas without salt fog or with a medium degree of salinity close to the coast.

Aluminio

Aluminum



 60 meses months

 24 meses months


* En los elementos móviles de los mecanismos, la garantía es de 12 meses por defectos de fabricación.

For the moving parts of the mechanisms, the warranty is 12 months against manufacturing defects.




 [bkt_mobiliario.urbano](https://www.instagram.com/bkt_mobiliario.urbano)

[bktmobiliario.com](https://www.bktmobiliario.com)

 Herrera y Cairo 980
Col. Jesús 44200
Guadalajara, Jal. MX

 MiBici GDL-10
 L1, Estación Refugio

 +52 33 3825 7333
+52 33 3165 8582

 info@bktmobiliario.com