

BKT
mobiliario
urbano

Ficha Técnica
Product Sheet

AS-005

Asiento Seat



L (vista Lateral)

F (vista Frontal)

S (vista Superior)

La alta capacidad de configuración de este producto ofrece opciones que abarcan una variedad de materiales, tamaños, colores y accesorios. Esto permite adaptarse a una amplia gama de requisitos específicos del cliente, la ciudad y el usuario. Cada variante de este producto se presenta en dos distintos tipos de instalación.

Chico

Small



Dimensiones

Size

Color

56 / 120 / 41 cm

22 / 47 / 16 in



Mediano

Medium



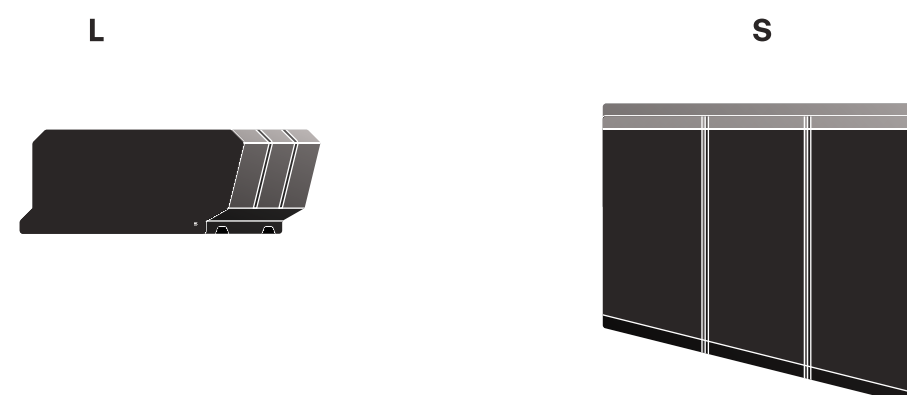
90 / 120 / 41 cm

35 / 47 / 16 in



Grande

Large



122 / 120 / 41 cm

48 / 47 / 16 in



AS-005



Asiento Seat

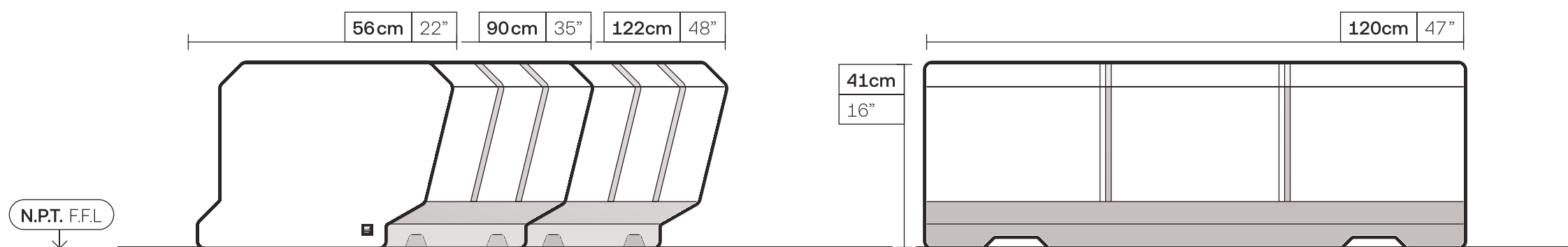
El asiento geométrico AS-005 es un asiento diseñado para espacios públicos que puede resistir condiciones climáticas adversas. Sus variaciones de color natural en gris y blanco añaden a su atractivo estético, convirtiéndolo en una excelente opción para aquellos que buscan crear de los espacios públicos lugares de estancia altamente funcionales.

The AS-005 geometric seat is a seat designed for public spaces that can withstand harsh weather conditions. Its natural gray and white color variations add to its aesthetic appeal, making it a great choice for those looking to create public spaces not to be seen just as that but also as highly functional stay sites.

Peso (Chico):167 kg

Peso (Mediano):173 kg

Peso (Grande):220 kg



Apariencia Appearance

Cuerpo Body

- **Concreto Polimérico** Polymer Concrete



Configuraciones Settings

Tamaños Sizes

- **Chico** Small
- **Mediano** Medium
- **Grande** Large

Instalación Installation

- **Sobrepuesto** Laid

Para más información sobre las garantías, encuentralas en nuestro sitio web.

Garantías

Guarantees



Zona Urbana

Urban Area

Se refiere a zonas de baja polución, secas y frías, de baja humedad o algunas zonas desérticas.

It refers to areas of low pollution, dry and cold, low humidity or some desert areas.



Brisa Marina

Sea Breeze

Se refiere a embarcaderos o malecones con brisa de un grado muy alto de salinidad y neblina marina.

It refers to piers or promenades with very high levels of salt fog.



Alta Humedad

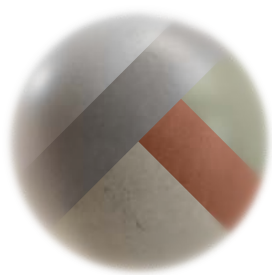
High Humidity

Se refiere a zonas húmedas sin niebla salina o con grado medio de salinidad con cercanía a la costa.

It refers to humid areas without salt fog or with a medium degree of salinity close to the coast.

Concreto Polimérico

Polymer Concrete



 120 meses months


 120 meses months

 60 meses months




 [bkt_mobiliario.urbano](https://www.instagram.com/bkt_mobiliario.urbano)

[bktmobiliario.com](https://www.bktmobiliario.com)

 Herrera y Cairo 980
Col. Jesús 44200
Guadalajara, Jal. MX

 MiBici GDL-10
 L1, Estación Refugio

 +52 33 3825 7333
+52 33 3165 8582

 info@bktmobiliario.com