



mmcité

City

City public spaces are fascinating places where people meet history. We are really pleased that our design is directed towards something as interesting as urban areas. We can offer all citizens fine quality and influence their taste without any exclusivity. Indisputable equality. For mmcité, making street furniture is nothing less than a cultural mission. We can change the face of cities by installing just a few small elements.

Activity

mmcité is not only a supplier of high-quality street furniture, our company is also a partner to all those who want to create something special within public spaces. Mayors of cities of all sizes in the mountains or coastal areas, architects of small teams and large design institutions, construction companies of local or transnational importance – we address all of them with the aim of achieving the perfect project.

Design

At the beginning, there is always a designer sketch, a mere intention. The strong team of experienced and educated professionals create strong, high-quality products. Efficient functionality, careful processing and affordable cost are the main parameters that we monitor throughout the process. Modern design and distinctive expression represent a constant standard of mmcité.

Quality

We combine the very best materials, which are further continuously tested. We draw from two sources; on the one hand, from the years of our experience, on the other, from constant efforts to upgrade the materials. Only the best will pass through a sieve. Function, durability and of course price are what matter most.

We value our cities and so we constantly endeavour to make them beautiful wherever they may be.

Ville

L'espace public urbain est un endroit fascinant, un lieu de rencontre entre les citoyens et leur histoire. La possibilité d'agir par notre oeuvre sur la sensibilité esthétique des habitants de la ville est pour nous un plaisir. En introduisant de nouveaux éléments, même modestes, dans l'espace urbain, nous contribuons à modifier l'aspect de la cité sans aprioris. Une mission culturelle tout court.

Activité

La société mmcité n'est pas uniquement un fournisseur de mobilier urbain, mais également un partenaire pour tous ceux qui aspirent à un aménagement d'espace public hors norme. Nous nous adressons aux maires des villes petites et grandes, où qu'elles se trouvent; aux architectes travaillant pour des institutions importantes ou pour des unités plus petites; aux entreprises de construction locales ou internationales sans distinction. Notre seul but est un projet idéal.

Design

Tout au début, il y a un croquis de design, une simple idée. Le projet est par la suite réalisé par une équipe de professionnels expérimentés. Une fonctionnalité étudiée, une finition minutieuse, un coût raisonnable, voilà des paramètres de base suivis tout au long de la réalisation du produit. De même, un design moderne et un aspect caractéristique reconnaissable parmi tous restent notre devise constante.

Qualité

Nous utilisons des matériaux de haute qualité que nous soumettons, en plus, régulièrement à des tests de qualité. Notre choix est guidé par une longue expérience et un souci constant d'innovation, le crédot suivant : fonctionnalité, solidité, prix.

« Nous faisons de notre mieux pour rendre la ville encore plus belle ... »

Stadt

Die öffentlichen Plätze der Stadt sind ein faszinierender Bereich, hier treffen sich Leute und auch Geschichte. Wir sind froh, dass unser Design gezielt für den kommunalen Bereich entwickelt wurde. Wir können den Geschmack und die Auswahl beeinflussen, ohne viele Fragen davor beantworten zu müssen und das macht uns Spaß. Keine Exklusivität aber echte Gleichheit. Für mmcité ist Stadtmobiliar nichts anderes als eine kulturelle Mission. Durch kleine Elemente verändern wir das Gesicht der Stadt.

Aktivität

Die Firma mmcité ist nicht nur ein Lieferant von Qualitätselementen des Stadtmobiliars, sie ist ein Partner für alle, die auf öffentlichen Flächen etwas Besonderes schaffen wollen. Die Bürgermeister von Städten in allen Größen, in den Bergen und am Ufer, Architekten von kleinen und auch großen Projektgruppen, lokal- und multinationale Baugesellschaften. Wir sprechen alle an – ein perfektes Projekt ist das Ziel.

Design

Am Anfang steht immer der Designerentwurf, nur ein Vorhaben. Im starken Team von erfahrenen und eruierten Fachmännern schaffen wir starke Produkte. Durchdachte Funktionalität, penible Bearbeitung und erschwingliche Preisen sind Hauptparameter, die wir durch den ganzen Prozess überwachen. Modernes Design und charakteristischer Ausdruck des mmcité ist eine unveränderliche Konstante.

Qualität

Wir kombinieren die besten Stoffe, die wir laufend weiter testen. Wir schöpfen aus zwei Quellen, auf der einen Seite aus unseren langjährigen Erfahrungen, auf der anderen Seite aus den konstanten Bemühungen, Materialien zu verbessern. Nur die Besten kommen durch das Sieb. Funktion, Widerstandsfähigkeit und selbstverständlich der Preis.

Wir schätzen unsere Städte und deswegen versuchen wir diese schöner zu machen, egal, wo sie sind.

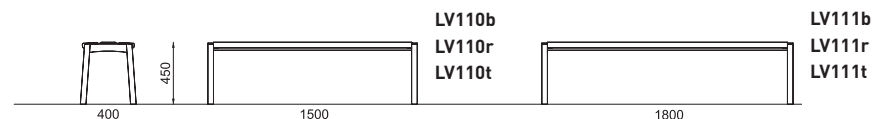
vera



LV110 / 111

Park bench
Banc de parc
Parkbank

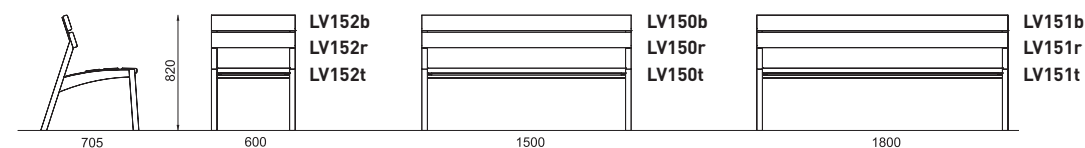
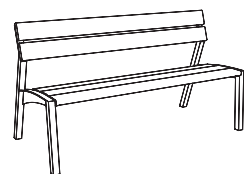
steel structure, seat made of wooden boards
structure en acier, assise en lames de bois
Stahlkonstruktion, Sitzfläche mit Holzbelattung



LV150 / 151 / 152

Park bench with backrest
Banc de parc avec dossier
Parkbank mit Rückenlehne

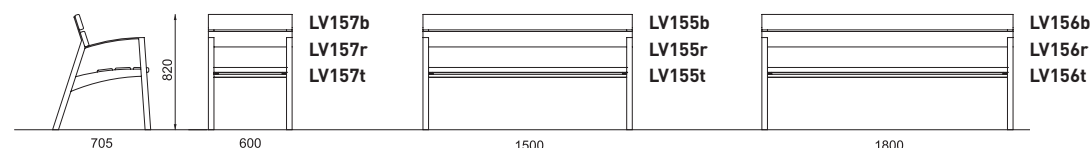
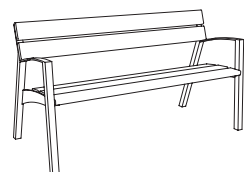
steel structure, seat and backrest made of wooden boards
structure en acier, assise et dossier en lames de bois
Stahlkonstruktion, Sitzfläche und Rückenlehne mit Holzbelattung



LV155 / 156 / 157

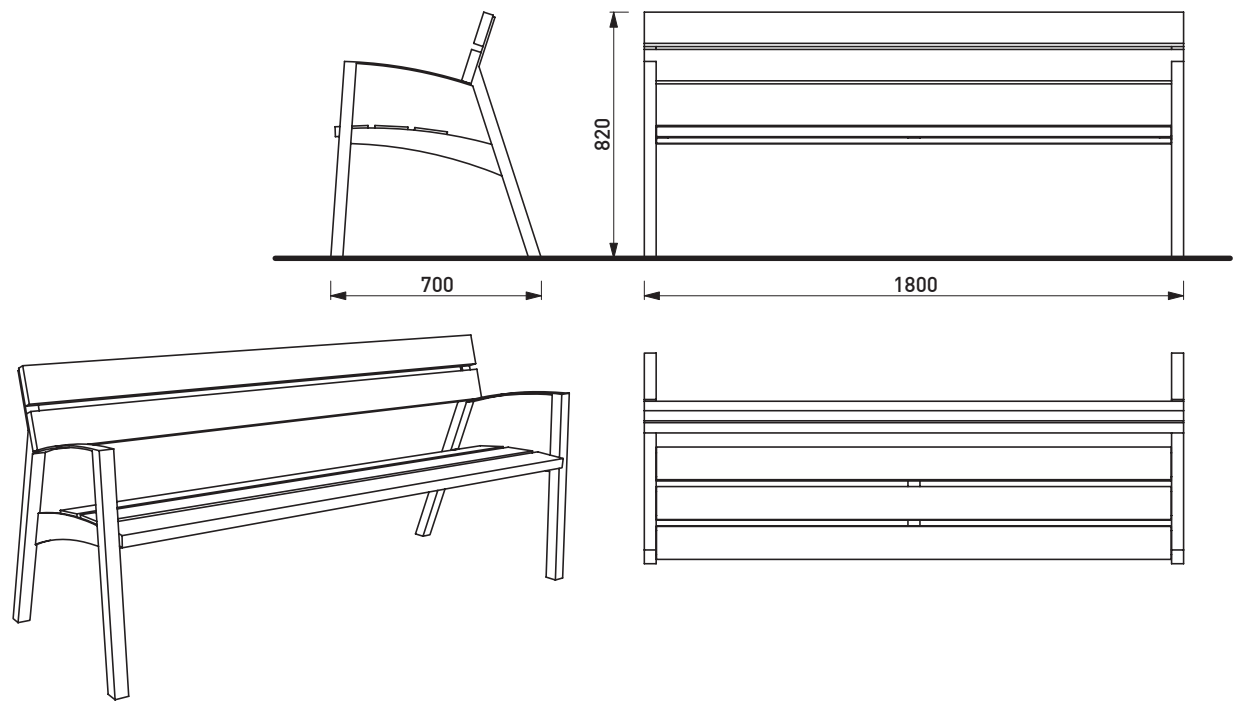
Park bench with backrest and armrests
Banc de parc avec dossier et accoudoirs
Parkbank mit Rücken- und Armlehnen

steel structure, seat and backrest made of wooden boards
structure en acier, assise et dossier en lames de bois
Stahlkonstruktion, Sitzfläche und Rückenlehne mit Holzbelattung





ILLUSTRATIVE PHOTO



TECHNICAL SPECIFICATIONS 2/5
LV156 - VERA



Rozměry výrobků mají informativní charakter. Výrobce si vyhrazuje právo na změnu technické specifikace bez předchozího upozornění. Rozměry spodní stavby a způsob osazení výrobku jsou závazné. Rozteče kotev rozměřovat dle rozměrů dodaného výrobku.
All product sizes have an informative character. The Producer reserves the right to amend the technical specification at any time without previous warning. The size of foundation baseplate and the method of mounting of the product are imperative. Anchor spacing measure out by measurements of supplied product.
Die Abmessungen der Produkte sind informativ. Der Hersteller behält sich das Recht an Änderungen der technischen Spezifikationen vor, ohne vorher darauf hinzuweisen. Abmessungen der Fundamentierung - Unterbau und Art des Produkteinbaus sind verbindlich. Ankerabstand gemäß der gelieferten Produktabmessungen dimensionieren.