

BKT-BE-001

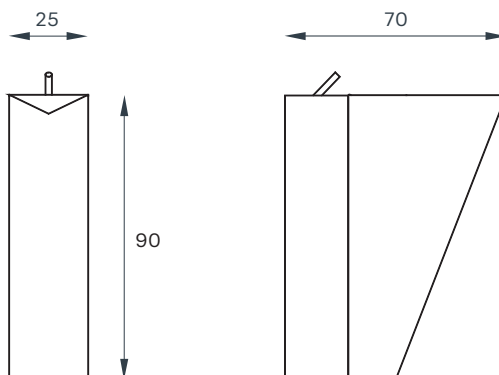


BKT-BE-001

 100kg  5 años	FABRICACIÓN: Acero inoxidable	MEDIDAS GENERALES: 70 x 25 x 90 cms
	ACABADO: Granito ó cantera	COLORES DISPONIBLES:  granito  cantera

VISTA FRONTAL

VISTA LATERAL



N.P.T ▼

REQUERIMIENTOS DE INSTALACIÓN ANCLAJE POR MEDIO DE TAQUETE EXPANSIVO

1 Remover Tapa

Retire la tapa de acero deslizando hacia arriba para descubrir los barrenos de anclaje y posibilitar la instalación hidráulica

2 Marcar Anclaje

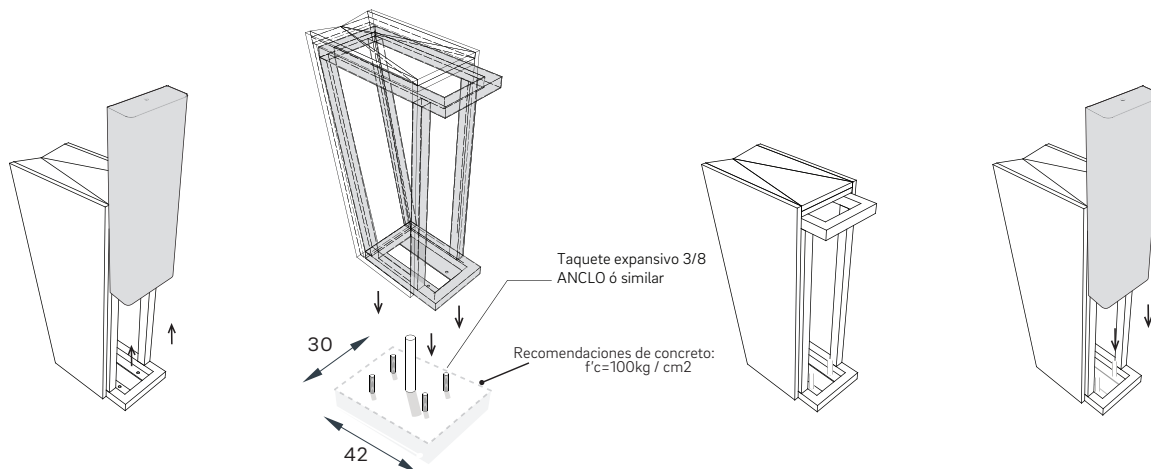
Marque las anclas según los barrenos de la estructura tomando como centro la toma de agua.

3 Anclar

Asegure de atornillar el bebedero a las anclas.

4 Cerrar

Deslice la tapa de acero hacia abajo y asegure.



EL USO DE ESTE ARCHIVO ES SOLO PARA FINES DE CUANTIFICACIÓN Y COLOCACIÓN EN PLANOS DE ANTE-PROYECTO ARQUITECTÓNICO. QUEDA PROHIBIDO SU USO FUERA DE ESTOS FINES. TODOS NUESTROS PRODUCTOS CUENTAN CON PATENTE. LAS DIMENSIONES Ó ESPECIFICACIONES DE ESTE PRODUCTO PUEDEN VARIAR SIN PREVIO AVISO. CUALQUIER DUDA O COMENTARIO, LLAME A BKT MOBILIARIO URBANO: +52 (33) 3825 7333 / 3165 8582, O ESCRIBE A INFO@BKTMOBILIARIO.COM